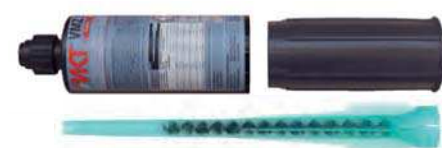


## Injectiesysteem VMZ-IG



**Ankerstang VMZ-IG**  
met binnenschroefdraad



**Patroon VMZ 150**  
voor kitpistolen  
Inhoud: 150ml



**Patroon VMZ 345**  
Side-by-side patroon



**Patroon VMZ 420**  
Coaxiale patroon  
Inhoud: 420ml

**Belastingbereik:** 4,3 kN - 53,2 kN  
**Betonsterkte:** C20/25 - C50/60  
**Materiaal:** Staal verzinkt, Roestvrij staal A4,  
Rvs HCR op aanvraag

### Beschrijving

Het injectiesysteem VMZ bestaat uit een binnendraads-ankerstang met conische spreidelementen en een 2-componenten injectiemortel. Deze combinatie maakt het mogelijk zware lasten bij geringe rand- en asafstanden in de ondergrond in te brengen. Daarmee combineert het de voordelen van chemische ankers met die van spreidankers, in een ETA-gekeurd bevestigingssysteem voor gescheurd en ongescheurd beton.

### Voordelen:

- geringe dikte betonbouwdeel
- onverminderd draagvermogen in nat en vanaf M 10 in watergevuuld boorgat
- al te verwerken vanaf -5° ondergrondtemperatuur
- tot aan de oppervlakte demonteerbaar



### Toepassingsvoorbeelden

Verankering van zware lasten in gescheurd en ongescheurd beton met algemeen in de handel verkrijgbare schroeven of draadeinden: staalconstructies, consoles, balustrades, stijlen, stutten, ladders, deurinstallaties.

### Injectiemortel VMZ



- Tweecomponentenmortel, styreenvrij
- Verschillende soorten mortelpatronen
- Goedgekeurd voor gescheurd en ongescheurd beton

Benaming	Artikelnr.	Inhoud ml	In- houd om- doos Stuk	Gewicht per om- doos kg	Gewicht per stuk kg
Patroon VMZ 150	28999301	150	12	4,32	0,36
Patroon VMZ 280 <sup>1)</sup>	28252601	280	12	6,70	0,56
Patroon VMZ 345	28255310	345	12	8,28	0,69
Patroon VMZ 420	28254701	420	12	9,84	0,83
Patroon VMZ 345 express	28254201	345	12	8,00	0,65
Statische mengtuit VM-X (voor alle patronen)	28305111	-	12	0,12	0,01
Mengtuit-verlenging VM-XE 10/200 (200mm)	28306011	-	12	-	0,01
Montagewig VMZ-MK	33300103	-	10	-	0,01

Per patroon is één statische mengtuit inbegrepen. Voor de bruikbare lengte van de mengtuit zie p. 82.

<sup>1)</sup>Per patroon VMZ 280 zijn twee (aan de patroon bevestigde) statische mengtuiten inbegrepen.

**Uitdrukpistolen en toebehoren voor boorgatreiniging zie p. 83.**

**Ankerstang VMZ-IG**

Staal verzinkt



→ Voor gebruik in droge binnenruimtes

→ Met binnendraad voor algemeen in de handel verkrijgbare schroeven en draadeinden (sterkteklasse 8.8)

Benaming	Artikelnr.	Boorgat Ø x Diepte mm	Verankeringsdiepte mm	Ankerlengte / Plaatsingsdiepte mm	Draad	Inhoud verpakking Stuk	Gewicht pro Packung kg
VMZ-IG 40 M6	32802101	10x42	40	41	M6x12	10	0,15
VMZ-IG 50 M6	32804101	10x55	50	52	M6x15	10	0,18
VMZ-IG 60 M8	32812101	12x65	60	63	M8x16	10	0,28
VMZ-IG 75 M8	32814101	12x80	75	78	M8x19	10	0,47
VMZ-IG 70 M10	32822101	14x80	70	74	M10x20	10	0,57
VMZ-IG 80 M10	32824101	14x85	80	84	M10x23	10	0,63
VMZ-IG 90 M12	32832101	18x98	90	94	M12x24	10	1,26
VMZ-IG 105 M12	32834101	18x113	105	109	M12x27	10	1,45
VMZ-IG 125 M12	32836101	18x133	125	130	M12x30	10	1,69
VMZ-IG 115 M16	32852101	22x120	115	120	M16x32	5	1,12
VMZ-IG 170 M16	32854101	24x180	170	180	M16x32	5	2,22
VMZ-IG 170 M20	32862101	26x185	170	182	M20x40	5	2,44

**Ankerstang VMZ-IG A4**

Roestvrij staal A4



→ Voor gebruik binnen en buiten

→ Met binnendraad voor algemeen in de handel verkrijgbare schroeven en draadeinden (sterkteklasse 70)

Benaming	Artikelnr.	Boorgat Ø x Diepte mm	Verankeringsdiepte mm	Ankerlengte / Plaatsingsdiepte mm	Draad	Inhoud verpakking Stuk	Gewicht pro Packung kg
VMZ-IG 40 M6 A4	32802501	10x42	40	41	M6x12	10	0,15
VMZ-IG 50 M6 A4	32804501	10x55	50	52	M6x15	10	0,18
VMZ-IG 60 M8 A4	32812501	12x65	60	63	M8x16	10	0,28
VMZ-IG 75 M8 A4	32814501	12x80	75	78	M8x19	10	0,47
VMZ-IG 70 M10 A4	32822501	14x80	70	74	M10x20	10	0,57
VMZ-IG 80 M10 A4	32824501	14x85	80	84	M10x23	10	0,63
VMZ-IG 90 M12 A4	32832501	18x98	90	94	M12x24	10	1,26
VMZ-IG 105 M12 A4	32834501	18x113	105	109	M12x27	10	1,45
VMZ-IG 125 M12 A4	32836501	18x133	125	130	M12x30	10	1,69
VMZ-IG 115 M16 A4	32852501	22x120	115	120	M16x32	5	1,12
VMZ-IG 170 M16 A4	32854501	24x180	170	180	M16x32	5	2,22
VMZ-IG 170 M20 A4	32862501	26x185	170	182	M20x40	5	2,44

HCR op aanvraag

**Uithardingstijden  
Injectiemortel VMZ**

→ Verwerkingstemperatuur van de mortel  
min. + 5°C.

Temperatuur (°C) in boorgat	Verwerkingstijd	Uithardingstijd	
		droog beton	vochtig beton
-5°C	1:30 h	6:00 h	12:00 h <sup>1)</sup>
-4°C tot -1°C	45 min	6:00 h	12:00 h <sup>1)</sup>
0°C tot +4°C	20 min	3:00 h	6:00 h
+5°C tot +9°C	12 min	2:00 h	4:00 h
+10°C tot +19°C	6 min	1:20 h	2:40 h
+20°C tot +29°C	4 min	45 min	1:30 h
+30°C tot +34°C	2 min	25 min	50 min
+35°C tot +39°C	1,4 min	20 min	40 min
+40°C	1,4 min	15 min	30 min

<sup>1)</sup>Voorkomen moet worden dat er in het boorgat ijsvorming optreedt.

Uithardingstijden VMZ express zie p. 82.



### Uittreksel uit de toepassingsvoorwaarden van de goedkeuring ETA-04/0092

Toelaatbare belastingen zonder invloed van as- en randafstanden in het temperatuurbereik van -40°C tot +80°C<sup>1)</sup> (Toelaatbare waarden voor het temperatuurbereik van -40°C tot +120°C zie ETA-04/0092). Met inachtneming van de veiligheidsfactoren conform ETAG 001 ( $\gamma_M$  en  $\gamma_F$ ).

#### Belastingen en kengetallen Injectiesysteem VMZ-IG, Staal verzinkt en Roestvrij staal A4 / HCR

				40 M6	50 M6	60 M8	75 M8	70 M10	80 M10	90 M12	105 M12	125 M12	115 M16	170 M16	170 M20
<b>VMZ-IG, Staal, verzinkt</b>				gescheurd beton											
Toelaatbare trekbelasting	C20/25	Toel. N	[kN]	4,3	6,1	8,0	11,1	10,0	12,3	14,6	18,4	24,0	21,1	38,0	38,0
				ongescheurd beton											
Toelaatbare trekbelasting	C20/25	Toel. N	[kN]	4,3	7,6	9,0	13,8	14,1	16,7	20,5	25,8	31,9	24,8	53,2	51,4
				gescheurd en ongescheurd beton											
Toelaatbare dwarsbelasting	≥ C20/25	Toel. V	[kN]	4,6	4,6	5,4	8,6	10,3	10,3	19,4	19,4	19,4	14,9	36,0	30,9
Toelaatbaar buigmoment		Toel. M	[Nm]	6,9	6,9	17,1	17,1	34,3	34,3	60,0	60,0	60,0	121,1	152,0	296,6
<b>VMZ-IG, Roestvrij staal A4 / HCR</b>				gescheurd beton											
Toelaatbare trekbelasting	C20/25	Toel. N	[kN]	4,3	5,2	8,0	10,0	10,0	12,3	14,6	18,4	22,4	21,1	38,0	38,0
				ongescheurd beton											
Toelaatbare trekbelasting	C20/25	Toel. N	[kN]	4,3	5,2	9,0	10,0	14,1	15,7	20,5	22,4	22,4	29,6	41,9	44,8
				gescheurd en ongescheurd beton											
Toelaatbare dwarsbelasting	≥ C20/25	Toel. V	[kN]	3,1	3,1	5,4	5,7	9,1	9,1	13,7	13,7	13,7	18,3	25,1	26,9
Toelaatbaar buigmoment		Toel. M	[Nm]	4,9	4,9	12,0	12,0	24,0	24,0	42,3	42,3	42,3	106,9	106,9	208,6

#### As- en randafstanden

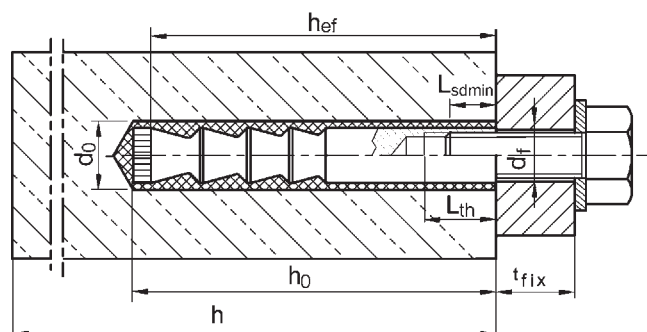
Verankeringsdiepte	$h_{ef}$	[mm]	40	50	60	75	70	80	90	105	125	115	170	170
Karakteristieke asafstand	$s_{cr,N}$	[mm]	120	150	180	225	210	240	270	315	375	345	510	510
Karakteristieke randafstand	$c_{cr,N}$	[mm]	60	75	90	112,5	105	120	135	157,5	187,5	172,5	255	255
			gescheurd beton											
Minimale bouwelementdikte	≥ $h_{min}$	[mm]	80	80	100	110	110	110	130	150	170	160	230	230
Minimale asafstand	$s_{min}$	[mm]	40	40	40	40	55	40	50	50	60	80	80	80
Minimale randafstand	$c_{min}$	[mm]	40	40	40	40	55	50	50	50	60	80	80	80
			ongescheurd beton											
Minimale bouwelementdikte	≥ $h_{min}$	[mm]	80	80	100	110	110	110	130	150	170	160	230	230
Minimale asafstand	$s_{min}$	[mm]	40	40	50	50	55	55	50	60	60	80	80	80
Minimale randafstand	$c_{min}$	[mm]	40	40	50	50	55	55	50	60	60	80	80	80

#### Montagegegevens

Boorgatdiameter	$d_o$	[mm]	10	10	12	12	14	14	18	18	18	22	24	26
Doorvoergat in aanbouwdeel	$d_f$	[mm]	7	7	9	9	12	12	14	14	14	18	18	22
Boorgatdiepte	$h_o$	[mm]	42	55	65	80	80	85	98	113	133	120	180	185
Draaimoment bij verankeren	≤ $T_{inst}$	[Nm]	8	8	10	10	15	15	25	25	25	50	50	80
Minimale inschroefdiepte	$L_{sdmin}$	[mm]	7	7	9	9	12	12	14	14	14	18	18	22
Maximale inschroefdiepte	$L_{th}$	[mm]	12	15	16	19	20	23	24	27	30	32	32	40
Benodigde mortel per boorgat		[ml]	3,4	4,1	6,1	7,0	6,8	8,6	11,1	12,6	14,5	20,8	30,1	33,3
Boorgaten per patroon VMZ 150/VMZ 280	Stuk		31/70	26/58	18/39	15/34	16/35	12/27	9/21	8/19	7/16	5/11	3/7	3/7
Boorgaten per patroon VMZ 345	Stuk		88	73	49	43	44	34	27	23	20	14	10	9
Boorgaten per patroon VMZ 420	Stuk		111	92	62	54	55	44	34	30	26	18	12	11

<sup>1)</sup> Max. langetermijntemperatuur +50°C / max. kortetermijntemperatuur +80°C

Op aanvraag leverbaar: het praktijkgerichte berekeningsprogramma op CD-ROM of onder [www.mkt.de](http://www.mkt.de)



#### Montage

