

## Injectiemortel VM-PY



**Patroon VM-PY 410**  
Coaxiale patroon  
Inhoud: 410ml

**Belastingbereik:** 0,3 kN - 39,4 kN  
**Betonsterkte:** C20/25 - C50/60  
**Metselwerk:** Volle baksteen,  
Geperforeerde baksteen

### Beschrijving

De injectiemortel VM-PY is een op polyesterhars gebaseerde injectiemortel ter bevestiging van draadeinden of betonstaal in beton, metselwerk of natuursteen. De hiervoor te gebruiken ankerstangen en zeefhulsen zijn afkomstig uit het assortiment van het injectiesysteem VMU (zie p. 99-101).

Als verankeringselement in beton dienen ankerstangen uit het chemisch anker V-assortiment (p. 133), het injectiesysteem VMU plus (p. 99-101) of het injectiemortel VM-assortiment (p. 129).

De twee componenten zijn in de patroon van elkaar gescheiden en worden met het uitdrukpistool via de statische mengtuit rechtstreeks in het boorgat resp. de zeefhuls geïnjecteerd. Het verankerings-element wordt met de hand in het boorgat gestoken. De injectiemortel hardt uit en verbindt het verankerings-element solide met de ondergrond.

### Voordelen

- geschikt voor nagenoeg alle bouwmaterialen en natuursteenvarianten
- ook geschikt als reparatiemortel
- afgedicht boorgat
- aangebroken patronen kunnen met een nieuwe statische mengtuit verder gebruikt worden
- met veel verschillende bevestigingselementen te gebruiken: draadeinden, binnendraadhulzen, betonstaal, haken, schroeven enz.

### Ankerstang VMU-A

zie p. 99.



- Staal verzinkt
- Roestvrij staal A4



### Injectiemortel VM-PY



- Universeel toepasbaar, in bijna iedere ondergrond
- voor metselwerk in volle en geperforeerde baksteen

Benaming	Art.nr.	Inhoud ml	inhoud omdoos / patronen	gewicht per omdoos kg	Gewicht per stuk kg
Patroon VM-PY 410	28256002	410	12	9,95	0,83
Statische mengtuit VM-X	28305111	-	12	0,12	0,01
Mengtuit-verlenging VM-XLE 10/200 (200mm)	28306011	-	12	-	0,01

Per patroon is één statische mengtuit inbegrepen. Voor de bruikbare lengte van de mengtuit zie p. 103.

### Uitdrukpistool VM-P

zie p. 131.



### Accessoires voor boorgatreiniging

zie p. 130.



### Ankerstang VM-A

zie p. 100.

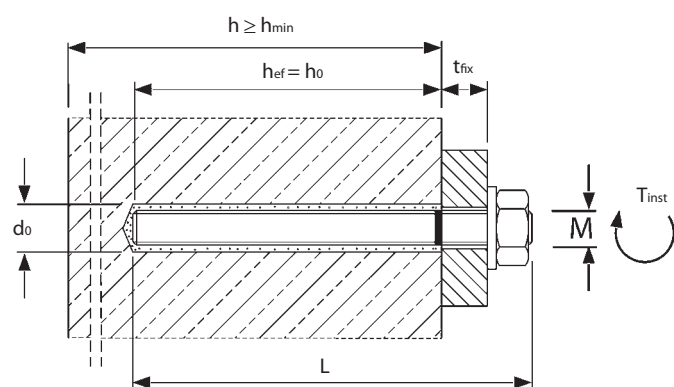


- Staal verzinkt 5,8, Staal verzinkt 8,8
- Roestvrij staal A4
- Draadeinden, lengte 1 m, op maat te zagen, met sterktecertificaat in elke verpakking

Aanbevolen belastingen zonder invloed van as- en randafstanden in het temperatuurbereik van -40°C tot +80°C<sup>1)</sup>.  
Met inachtneming van de veiligheidsfactoren conform ETAG ( $\gamma_M$  en  $\gamma_p$ ).

Belastingen en kengetallen	Injectiemortel VM-PY met ankerstang V-A/VM-A/VMU-A in beton			M8	M10	M12	M16	M20
				ongescheurd beton				
Aanbevolen trekbelasting (Staal 5.8)	$\geq$ C20/25	aanb. N	[kN]	4,4	6,7	9,5	10,7	18,3
Aanbevolen dwarsbelasting (Staal 5.8)	$\geq$ C20/25	aanb. V	[kN]	5,1	8,6	12,0	22,3	34,9
Aanbevolen buigmoment (Staal 5.8)		aanb. M	[Nm]	10,9	21,1	37,1	94,9	185,1
Aanbevolen trekbelasting (A4)	$\geq$ C20/25	aanb. N	[kN]	4,4	6,7	9,5	10,7	18,3
Aanbevolen dwarsbelasting (A4)	$\geq$ C20/25	aanb. V	[kN]	6,0	9,2	13,7	25,2	39,4
Aanbevolen buigmoment (A4)		aanb. M	[Nm]	11,9	23,8	42,1	106,2	207,9
<b>As- en randafstanden</b>								
Verankeringsdiepte		h <sub>ef</sub>	[mm]	80	90	110	125	170
Karakteristieke asafstand		s <sub>cr,N</sub>	[mm]	160	180	220	250	340
Karakteristieke randafstand		c <sub>cr,N</sub>	[mm]	80	90	110	125	170
Minimale bouwelementdikte		h <sub>min</sub>	[mm]	110	120	140	161	218
Minimale asafstand		s <sub>min</sub>	[mm]	40	50	60	80	100
Minimale randafstand		c <sub>min</sub>	[mm]	40	50	60	80	100
<b>Montagegegevens</b>								
Boorgatdiameter		d <sub>o</sub>	[mm]	10	12	14	18	24
Doorvoergat in aanbouwdeel		d <sub>f</sub>	[mm]	9	12	14	18	22
Boorgatdiepte		h <sub>o</sub>	[mm]	80	90	110	125	170
Draaimoment bij verankeren		T <sub>inst</sub>	[Nm]	10	20	40	60	120
Sleutelwijdte		SW	[mm]	13	17	19	24	30
Benodigde mortel per boorgat			[ml]	5,2	7,3	10,8	17,1	45,4
Boorgaten per patroon VM-PY 410			[Stuk]	71	50	34	21	8

<sup>1)</sup> Max. langetermijntemperatuur +50°C / max. kortetermijntemperatuur +80°C

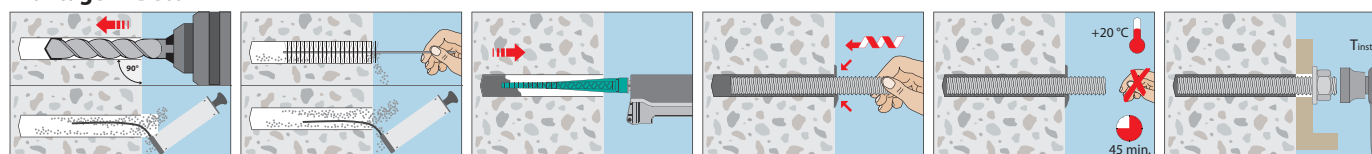


## Uithardingstijden Injectiemortel VM-PY

→ Verwerkingstemperatuur van de mortel minimaal +5°C.

Temperatuur (°C) in boorgat	Verwerkingstijd	Uithardingstijd
+5°C	25 min	2:00 h
+10°C	15 min	1:20 h
+20°C	6 min	45 min
+30°C	4 min	25 min
+35°C	2 min	20 min

## Montage in Beton



## Toebehoren injectiemortel

### Toebehoren voor de montage in geperforeerde steen

#### Ankerstangen VMU-A



Zie p. 101.

- Staal verzinkt 5.8
- Montage in metselwerk

#### Binnendraadhuls VM-IG



- Staal verzinkt
- Montage in geperforeerde steen

Benaming	Artikelnr.	passend voor zeefhuls	Buiten Ø mm	Lengte mm	Inhoud verpakking Stuk	Gewicht per verpakking kg	
VM-IG M 6	28101001	VM-SH 12 / 16	M 6	8	45	10	0,11
VM-IG M 8	28102001	VM-SH 16 / 22	M 8	12	80	10	0,38
VM-IG M 10	28103001	VM-SH 20 / 22	M 10	14	80	10	0,45
VM-IG M 12	28104001	VM-SH 22	M 12	16	80	10	0,52

#### Binnendraadhuls V-IG



- Staal verzinkt 5.8
- Voor te allen tijde verwijderbare verankeringen

Benaming	Artikelnr.	Boorgat Ø x Diepte mm	Draad Ø x Lengte mm	Inhoud verpakking Stuk	Gewicht per verpakking kg
V-IG M 8	24105101	14x90	M8x25	10	0,50
V-IG M 10	24205101	16x90	M10x30	10	0,65
V-IG M 12	24305101	18x100	M12x35	10	1,00
V-IG M 16	24505101	25x120	M16x40	10	1,65

#### Zeefhuls VM-SH

Polypropyleen



- Kunststof
- Montage in geperforeerde steen

Benaming	Artikelnr.	Boorgat Ø x Diepte mm	Voor ankerstangen Ø x Plaatsingsdiepte mm	Voor binnendraadhulzen	Passende reinigungsborstel	Inhoud verpakking Stuk	Gewicht per verpakking kg
VM-SH 12 x 50	28151001	13 x 55				10	0,01
VM-SH 12 x 80	28151201	12 x 80	M8x80	-	RB 12 M6	10	0,02
VM-SH 16 x 85	28152001	16 x 85	M8x80 / M10x80	VMU-IG M6 x 80	RB 16 M6	10	0,03
VM-SH 16 x 130	28153001	16 x 130	M8x130 / M10x130	-	RB 16 M6	10	0,04
VM-SH 20 x 85	28154001	20 x 85	M12x85 / M16x85	VMU-IG M8 x 80 / VMU-IG M10 x 80	RB 20 M6	10	0,04
VM-SH 20 x 130	28154301	20 x 130	M12x130mm / M16x130	-	RB 20 M6	10	0,07
VM-SH 20 x 200	28154601	20 x 200	M12x200 / M16x200	-	RB 20 M6	10	0,10

#### Zeefhuls VM-SH



- Staal verzinkt
- Metaal, op de vereiste maat te zagen
- Montage in geperforeerde steen

Benaming	Artikelnr.	Boorgat Ø mm	Studbolts	passend voor Binnen-draadhulzen	Inhoud omdoos Stuk	Gewicht per omdoos kg
VM-SH 12 x 1000	28403001	12	M6-M8	VM-IG M6	50	2,88
VM-SH 16 x 1000	28404001	16	M10	VM-IG M6-M8	50	3,38
VM-SH 22 x 1000	28405001	22	M12-M16	VM-IG M8-M12	25	2,70

### Toebehoren voor de montage in beton

#### Ankerstangen V-A



- Staal verzinkt 5.8
- Montage in geperforeerde steen

Benaming	Artikelnr.	Boordiepte mm	Klemdikte t <sub>kl</sub> mm	Inhoud verpakking Stuk	Gewicht per verpakking kg
V-A 8-20/110	21101101	80	20	10	0,43
V-A 10-30/130	21203101	90	30	10	0,81
V-A 12-35/160	21306101	110	35	10	1,37
V-A 16-45/190	21510101	125	45	10	2,96
V-A 20-60/260	21617101	170	60	10	6,39
V-A 24-55/300	21721101	210	55	5	5,54

Voor verdere lengtes zie p. 133.

#### Binnendraadhuls V-IG A4



- Roestvrij staal A4
- Voor te allen tijde verwijderbare verankeringen

Benaming	Artikelnr.	Boorgat Ø x Diepte mm	Draad Ø x Lengte mm	Inhoud verpakking Stuk	Gewicht per verpakking kg
V-IG M 8 A4	24105501	14x90	M8x25	10	0,50
V-IG M 10 A4	24205501	16x90	M10x30	10	0,65
V-IG M 12 A4	24305501	18x100	M12x35	10	1,00
V-IG M 16 A4	24505501	25x120	M16x40	10	1,65

#### Plastic centreerringen VM-ZR



- Kunststof
- Verhindert het doorschieten van de stang in het boorgat

Benaming	Artikelnr.	Voor studbolts	Inhoud verpakking Stuk
VM-ZR M 8	28201001	M 8	10
VM-ZR M 10	28202001	M 10	10
VM-ZR M 12	28203001	M 12	10

## Accessoires boorgatreiniging

### Reinigingsborstel RB M6



RB M6, met aansluitschroefdraad M6



RBL M6, met binnen- en buitenschroefdraad M6



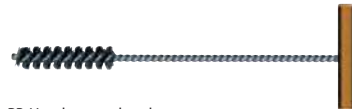
RBL M6 SDS, met binnenschroefdraad M6

→ Met aansluitschroefdraad M6 ter verlenging, voor grote boordieptes en/of doorsteekmontage

→ Voor het inspannen in de boormachine met tandkransboorkop of met SDS plus-adaptor voor SDS plus-opname

Benaming	Artikelnr.	Passend voor boorgaten Ø mm	Totale borstellengte mm	Ondergrond	Passend voor ankerstang met VM-K, VM-PY, VM-Polar	Inhoud verpakking Stuk	Gewicht per stuk kg
RB 10 M6	33510101	10	130	Beton	M8	1	0,05
RB 12 M6	33512101	12	140	Beton	M10	1	0,05
RB 14 M6	33514101	14	180	Beton	M12	1	0,05
RB 18 M6	33518101	18	200	Beton	M16	1	0,05
RB 24 M6	33524101	24	250	Beton	M20	1	0,06
RB 28 M6	33528101	28	260	Beton	M24	1	0,06
RB 32 M6	33532101	32	350	Beton	M27	1	0,06
RB 35 M6	33535101	35	350	Beton	M30	1	0,08
RBL M6	33968101	Borstelverlengstuk 150 mm, voor borstels met aansluitschroefdraad M6				1	0,09
RBL M6 SDS	33350101	SDS plus adapter met binnenschroefdraad M6				1	0,06

### Reinigingsborstel RB-H



RB-H, nylon, met handgreep

→ Boorgatreiniging voor metselwerk in volle en geperforeerde baksteen

Benaming	Artikelnr.	Passend voor boorgaten Ø mm	Totale borstellengte mm	Ondergrond	Inhoud verpakking Stuk	Gewicht per stuk kg
RB-H 12/250	29914501	8-12	250	Metselwerk	1	0,04
RB-H 18/250	29918501	10-18	250	Metselwerk	1	0,04
RB-H 18/400	33618101	10-18	400	Metselwerk	1	0,05
RB-H 28/280	29928501	20-28	280	Metselwerk	1	0,05

### Uitblaaspomp VM-AP



→ Handpomp voor boorgatreiniging

Benaming	Artikelnr.	Passend voor boorgaten Ø mm	Lengte mm	Max. Boordiepte mm	Inhoud verpakking Stuk	Gewicht per stuk kg
Uitblaaspomp VM-AP 270	29990002	12-35	270	200	1	0,22
Uitblaaspomp VM-AP 360	33200101	10-35	360	330	1	0,27

### Uitblaaspistool VM-ABP



→ Boorgatreiniging met perslucht

Benaming	Artikelnr.	Straalbuis Ø mm	Max. Boordiepte mm	Voor boorgat Ø mm	Inhoud verpakking Stuk	Gewicht per stuk kg
VM-ABP 250	33100101	16	240	18-40	1	1,00
VM-ABP 500	33106101	16	480	18-40	1	1,30

### Uitblaaspistool VM-ABP



→ Boorgatreiniging met perslucht voor boorgaten tot 1 meter diepte

→ Voor optimale reiniging moet de sproeikop tot aan de boorgatbodem reiken

Benaming	Artikelnr.	Straalbuis Ø mm	Max. Boordiepte mm	Voor boorgat Ø mm	Inhoud verpakking Stuk	Gewicht pro Stuk kg
VM-ABP 1000	85806101	14	1000	16-40	1	0,32

## Accessoires boorgatvulling

### Injectieadapter VM-IA



- Om de mortel zonder belvorming in het boorgat te injecteren
- Passend voor mengtuitverlengstukken VM-XE en VM-XLE

Benaming	Artikelnr.	Passend voor boorgaten Ø mm	Kleur	Passend voor Draadeind	Betonstaal	Inhoud verpakking Stuk	Gewicht per stuk kg
VM-IA 14	85914201	14	zwart	M12	Ø10	20	0,02
VM-IA 16	85916201	16	zwart	-	Ø12	20	0,02
VM-IA 18	85918201	18	zwart	M16	Ø14	20	0,02
VM-IA 20	85920201	20	zwart	-	Ø16	20	0,06
VM-IA 24	85924101	24	zwart	M20	Ø20	20	0,06
VM-IA 25	85925201	25	zwart	-	Ø20	20	0,06
VM-IA 28	85928101	28	zwart	M24	Ø22	20	0,08
VM-IA 32	85932201	32	zwart	M27	Ø24, 25	20	0,08
VM-IA 35	85935201	35	zwart	M30	Ø28	20	0,08
VM-IA 40	85938201	40	zwart	-	Ø32	20	0,08

### Mengtuitverlengstukken



VM-XLE 10



VM-XLE 16

- Verlengingsbuisjes voor grotere boordiepte
- Twee verschillende diameters

Benaming	Artikelnr.	Lengte mm	Diameter mm	Toe te passen in verbinding met	Inhoud verpakking Stuk	Gewicht per verpakking kg
VM-XLE 10/200	28306011	200	10	VM-XL, VM-X	12	0,12
VM-XLE 10/500	85951101	500	10	VM-XL, VM-X	10	0,20
VM-XLE16/250	85959101	250	16	VM-XL	10	0,30
VM-XLE16/1000	85956101	1000	16	VM-XL	10	1,15

### Uitdruppelstool VM-P Profi



- Professioneel pistool waarvan de optimale balans zorgt voor veel gebruiksgemak
- Automatische drukontlasting en minimale materiaalhaloo

Benaming	Artikelnr.	Passend voor patronen	Inhoud verpakking	Gewicht per stuk kg
VM-P 345 Profi	28350511	150ml, 280ml, 300ml, 345ml ook geschikt voor 1k-kitpatronen	1	1,00
VM-P 380 Profi	28351001	380ml, 410ml, 420ml	1	1,10

### Uitdruppelstool VM-P Standard



- Voor meer incidenteel gebruik, metaaluitvoering
- Zuigerstang met nastelschroef

Benaming	Artikelnr.	Passend voor patronen	Inhoud verpakking	Gewicht per stuk kg
VM-P 345 Standard	28350505	150ml, 280ml, 300ml, 345ml ook geschikt voor 1k-kitpatronen	1	1,00
VM-P 380 Standard	28353005	380ml, 410ml, 420ml	1	1,15

### Uitdruppelstool VM-P Pneumatik



- Professioneel persluchtstool met optimale balans en snelle patroonwissel
- Automatisch sneldrukbalanssysteem vermindert de materiaalhaloo tot een minimum
- Eenhandige drukregeling voor het instellen van de zuigersnelheid
- Met perslucht-aansluitnippel

Benaming	Artikelnr.	Passend voor patronen	Uitdrukkracht	Gewicht <sup>1)</sup> kg	Afmetingen <sup>1)</sup> L x B x H mm	Inhoud verpakking	Gewicht per stuk kg
VM-P 345 Pneumatik	28350601	345ml	max. 8bar werkdruk, 40l/min	5,0	395 x 180 x 285	1	2,41
VM-P 380 Pneumatik	28352002	380ml, 410ml, 420ml	max. 8bar werkdruk, 40l/min	3,95	375 x 180 x 285	1	2,00

### Uitdruppelstool VM-P Accu



<sup>1)</sup> met accu 18V/2,0 Ah

**NIEUW**

- Professioneel accu-pistool in robuuste uitvoering in kunststof koffer
- Repeat-functie, om het laatst ingestelde vulvolume op te roepen
- Traploos instelbare uitdruksnelheid
- Naloopstop door automatische terugloop na het loslaten van de doseerknop

Benaming	Artikelnr.	Passend voor patronen	Uitdrukkracht kN	Gewicht <sup>1)</sup> kg	Afmetingen <sup>1)</sup> L x B x H mm	Inhoud verpakking	Gewicht per stuk kg
VM-P 345 Accu	28350801	345ml	5,0	3,53	395 x 180 x 285	1	7,72
VM-P 380 Accu	28352601	380ml, 410ml, 420ml	3,95	3,62	375 x 180 x 285	1	7,80
Accessoires (voor alle modeluitvoeringen)							
Vervangende accu	28352411			18 V/2,0 Ah		1	1,00
Schouderriem	28359991			verstelbaar		1	0,02