

Chemisch anker V



Ankerstang V-A



Mortelcapsule V-P

Belastingbereik: 3,0 kN - 80,6 kN

Betonsterkte: C12/15 - C50/60

Materiaal: Staal verzinkt, Staal thermisch verzinkt,
Roestvrij staal A4, HCR

Beschrijving

Het chemische anker V met Europese Technische Goedkeuring bestaat uit een glascapsule gevuld met kunsthars, hardingsmiddel en additieven, alsmede de ankerstang V-A. De in de capsule aanwezige componenten worden bij het naar binnen drijven van de ankerstang vermengd tot een snel uithardende kunstharsmortel. Dit al sinds decennia beproefde ankersysteem is spreiddruk vrij en maakt het daarom mogelijk zware lasten te bevestigen, ook bij kleine rand- en asafstanden in ongescheurd beton. Op aanvraag zijn alle afmetingen ook in sterkte 8.8. verkrijgbaar.

Voordelen

- ankerstangen met buitenzeskant voor gemakkelijke en snelle montage
- in elke verpakking bevindt zich een boormachine-adapter
- uitstekend geschikt voor seriemontage
- afgedicht boorgat
- omvangrijk assortiment voor alle toepassingsgebieden
- toepasbaar in droog en nat beton
- ook leverbaar met grote sluitring voor de montage van vangrails
- buitengewone lengtes tegen geringe kosten zonder buitenzeskant leverbaar



Toepassingsvoorbeelden

Verankering van zware lasten in ongescheurd beton: stutten, basis- en kopplaten, consoles, vangrails, geluidwerende wanden

Mortelcapsule V-P



→ Tweecomponenten kunstharsmortel in glascapsule

→ Goedgekeurd voor ongescheurd beton

Benaming	Artikelnr.	Capsule	Capsule-	Inhoud omdoos	Gewicht per omdoos	Inhoud verpakking	Gewicht per verpakking
		Ø	lengte				
		mm	mm	Stuk	kg	Stuk	kg
V-P 8	25100801	9	80	500	7,02	10	0,13
V-P 10	25101001	11	80	500	8,50	10	0,16
V-P 12	25101201	13	95	500	12,30	10	0,25
V-P 14 ¹⁾	25101401	15	95	500	15,82	10	0,27
V-P 16	25101601	17	95	500	19,36	10	0,36
V-P 20	25102001	22	175	-	-	10	1,20
V-P 24	25102401	24	210	-	-	5	0,87
V-P 30 ¹⁾	25103001	33	265	-	-	5	2,64

¹⁾ Geen bestanddeel van de goedkeuring.

Ankerstang V-A



- Voor gebruik in droge binnenruimtes
- Staal verzinkt 5.8
- Goedgekeurd voor ongescheurd beton

Benaming	Artikelnr.	Boorgat Ø x Diepte mm	Maximale Klemdikte t _{kl} mm	Bruikbare lengte (VMU ^{plus} /VME) mm	Inhoud verpak- king Stuk	Gewicht per verpak- king kg
V-A 8-20/110	21101101	10 x 80	20	99	10	0,43
V-A 8-60/150	21105101	10 x 80	60	139	10	0,53
V-A 10-15/115	21202101	12 x 90	15	101	10	0,73
V-A 10-30/130	21203101	12 x 90	30	116	10	0,81
V-A 10-65/165	21207101	12 x 90	65	151	10	0,98
V-A 10-90/190	21210101	12 x 90	90	176	10	1,11
V-A 10-150/250	21216101	12 x 90	150	236	10	1,42
V-A 10-200/300	21221101	12 x 90	200	282	10	1,71
V-A 12-10/135	21304101	14 x 110	10	117	10	1,19
V-A 12-35/160	21306101	14 x 110	35	142	10	1,37
V-A 12-85/210	21312101	14 x 110	85	192	10	1,73
V-A 12-95/220	21313101	14 x 110	95	202	10	1,82
V-A 12-125/250	21316101	14 x 110	125	232	10	2,02
V-A 12-175/300	21321101	14 x 110	175	278	10	2,83
V-A 14-35/170 ¹⁾	21408101	16 x 120	35	151	10	1,91
V-A 16-20/165	21507101	18 x 125	20	140	10	2,77
V-A 16-45/190	21510101	18 x 125	45	165	10	2,96
V-A 16-85/230	21514101	18 x 125	85	205	10	3,65
V-A 16-105/250	21516101	18 x 125	105	225	10	3,91
V-A 16-155/300	21521101	18 x 125	155	273	10	4,58
V-A 20-20/220	21613101	25 x 170	20	188	10	5,56
V-A 20-60/260	21617101	25 x 170	60	228	10	6,39
V-A 20-100/300	21621101	25 x 170	100	266	10	7,23
V-A 24-15/260	21717101	28 x 210	15	221	5	4,89
V-A 24-55/300	21721101	28 x 210	55	259	5	5,54
V-A 30-70/380 ^{1) 2)}	21829101	35 x 280	70	345	5	10,00

Verdere lengtes en sterkte 8.8 op aanvraag.

¹⁾ Geen bestanddeel van de goedkeuring.

²⁾ Voor V-A 30-70/380 s.v.p. montagehulpstuk art.nr. 27805160 afzonderlijk bestellen.

Ankerstang V-A A4



- Voor gebruik binnen en buiten
- Roestvrij staal A4
- Goedgekeurd voor ongescheurd beton

Benaming	Artikelnr.	Boorgat Ø x Diepte mm	Maximale Klemdikte t _{kl} mm	Bruikbare lengte (VMU ^{plus} /VME) mm	Inhoud verpak- king Stuk	Gewicht per verpak- king kg
V-A 8-20/110 A4	21101501	10 x 80	20	99	10	0,43
V-A 8-60/150 A4	21105501	10 x 80	60	139	10	0,53
V-A 10-15/115 A4	21202501	12 x 90	15	101	10	0,73
V-A 10-30/130 A4	21203501	12 x 90	30	116	10	0,81
V-A 10-65/165 A4	21207501	12 x 90	65	151	10	0,98
V-A 10-90/190 A4	21210501	12 x 90	90	176	10	1,11
V-A 10-150/250 A4	21216501	12 x 90	150	236	10	1,42
V-A 10-200/300 A4	21221501	12 x 90	200	282	10	1,71
V-A 12-10/135 A4	21304501	14 x 110	10	117	10	1,19
V-A 12-35/160 A4	21306501	14 x 110	35	142	10	1,37
V-A 12-55/180 A4	21309501	14 x 110	55	162	10	1,51
V-A 12-85/210 A4	21312501	14 x 110	85	192	10	1,73
V-A 12-95/220 A4	21313501	14 x 110	95	202	10	1,82
V-A 12-125/250 A4	21316501	14 x 110	125	232	10	2,02
V-A 12-175/300 A4	21321501	14 x 110	175	278	10	2,83
V-A 14-35/170 A4 ¹⁾	21408501	16 x 120	35	151	10	1,91
V-A 16-5/150 A4	21505501	18 x 125	5	125	10	2,38
V-A 16-20/165 A4	21507501	18 x 125	20	140	10	2,77
V-A 16-45/190 A4	21510501	18 x 125	45	165	10	2,96
V-A 16-65/210 A4	21512501	18 x 125	65	185	10	3,20
V-A 16-85/230 A4	21514501	18 x 125	85	205	10	3,65
V-A 16-105/250 A4	21516501	18 x 125	105	225	10	3,91
V-A 16-155/300 A4	21521501	18 x 125	155	273	10	4,58
V-A 20-20/220 A4	21613501	25 x 170	20	188	10	5,56
V-A 20-60/260 A4	21617501	25 x 170	60	228	10	6,39
V-A 20-100/300 A4	21621501	25 x 170	100	266	10	7,23
V-A 24-15/260 A4	21717501	28 x 210	15	221	5	4,89
V-A 24-55/300 A4	21721501	28 x 210	55	259	5	5,54
V-A 30-70/380 A4 ^{1) 2)}	21829501	35 x 280	70	345	5	10,00

Verdere lengtes op aanvraag.

¹⁾ Geen bestanddeel van de goedkeuring.

²⁾ Voor V-A 30-70/380 s.v.p. montagehulpstuk art.nr. 27805160 afzonderlijk bestellen.

Ankerstang V-A fvz



- Verbeterde corrosiebescherming
- Staal thermisch verzinkt 5.8 (≥ 40 µm, volgens EN ISO 1461)
- Goedgekeurd voor ongescheurd beton

Benaming	Artikelnr.	Boorgat Ø x Diepte mm	Max. Klemdikte t _{kl} mm	Bruikbare lengte (VMU ^{plus} /VME) mm	Inhoud verpak- king Stuk	Gewicht per verpak- king kg
V-A 8-20/110 fvz	21101201	10 x 80	20	99	10	0,43
V-A 10-30/130 fvz	21203201	12 x 90	30	116	10	0,81
V-A 10-90/190 fvz	21210201	12 x 90	90	176	10	1,11
V-A 12-35/160 fvz	21306201	14 x 110	35	142	10	1,37
V-A 12-95/220 fvz	21313201	14 x 110	95	202	10	1,82
V-A 16-20/165 fvz	21507201	18 x 125	20	140	10	2,77
V-A 16-45/190 fvz	21510201	18 x 125	45	165	10	2,96
V-A 16-65/210 fvz	21512201	18 x 125	65	185	10	3,20
V-A 20-20/220 fvz	21613201	25 x 170	20	188	10	5,56
V-A 20-60/260 fvz	21617201	25 x 170	60	228	10	6,39
V-A 24-15/260 fvz	21717201	28 x 210	15	221	5	4,89
V-A 24-55/300 fvz	21721201	28 x 210	55	259	5	5,54

Verdere lengtes en sterkte 8.8 op aanvraag.

Ankerstang V-A HCR



- Voor gebruik in bijzonder agressieve omgeving
- Hoog corrosiebestendig rvs 1.4529
- Goedgekeurd voor ongescheurd beton

Benaming	Art.nr.	Boorgat Ø x Diepte mm	Maximale Klemdikte t _{kl} mm	Bruikbare lengte (VMU ^{plus} /VME) mm	Inhoud verpak- king Stuk	Gewicht per verpak- king kg
V-A 8-20/110 HCR	21101651	10 x 80	20	99	10	0,43
V-A 10-30/130 HCR	21203651	12 x 90	30	116	10	0,81
V-A 12-35/160 HCR	21306651	14 x 110	35	142	10	1,37
V-A 16-45/190 HCR	21510651	18 x 125	45	165	10	2,96

Verdere lengtes op aanvraag.

Vangrailsysteem V-L



→ Staal thermisch verzinkt 5.8 en Roestvrij staal A4

→ Ankerstang, capsule en montagehulpstuk als set

Benaming	Artikelnr.	Boorgat Ø x Diepte mm	Ankerstang Ø x Lengte mm	Klemdikte t_{K} mm	Inhoud verpakking Stuk	Gewicht per verpakking kg
V-L 16-20/165 thermisch verzinkt met sluitring DIN125 (Ø=30 mm)	23507201	18x125	M16x165	20	10	3,13
V-L 16-20/165 thermisch verzinkt met sluitring DIN9021 (Ø=50 mm)	23507791	18x125	M16x165	20	10	3,32
V-L 16-20/165 Roestvrij staal A4 met sluitring DIN125 (Ø=30 mm)	23507501	18x125	M16x165	20	10	3,13

Reinigingsborstel RB M6



→ Met aanslitschroefdraad M6 ter verlenging, voor grote boordieptes en/of doorsteekmontage

→ Voor het inspannen in de boormachine met tandkransboorkop of met SDS plus-adapter

Benaming	Artikelnr.	Passend voor boorgaten Ø mm	Passend voor	Inhoud verpakking Stuk	Gewicht per stuk kg
RB 10 M6	33510101	10	V M8	1	0,05
RB 12 M6	33512101	12	V M10	1	0,05
RB 14 M6	33514101	14	V M12/V-IG M8	1	0,05
RB 16 M6	33516101	16	V M14/V-IG M10	1	0,05
RB 18 M6	33518101	18	V M16/V-IG M12	1	0,05
RB 26 M6	33526101	25, 26	V M20/V-IG M16	1	0,06
RB 28 M6	33528101	28	V M24	1	0,06
RB 35 M6	33535101	35	V M30	1	0,08
RBL M6	33968101	Borstelverlenging 150 mm met schroefdraad M6		1	0,09
RBL M6 SDS	33350101	SDS Plus adapter voor reinigingsborstel (M6)		1	0,06

Uitblaaspomp VM-AP



→ Voor boorgatreiniging

Benaming	Artikelnr.	Passend voor boorgaten Ø mm	Lengte mm	max. Boordiepte mm	Inhoud verpak- king Stuk	Gewicht per stuk kg
VM-AP 270	29990002	12-35	270	200	1	0,22
VM-AP 360	33200101	10-35	360	330	1	0,27

Montagehulpstuk V-M



→ Alleen voor ankerstangen zonder buitenzeskant, bijv. speciale maatproducten of V-A M30

Benaming	Artikelnr.	Passend voor ankerstang	Inhoud verpakking Stuk	Gewicht per stuk kg
V-M 8	27105160	M8	1	0,02
V-M 10	27205160	M10	1	0,03
V-M 12	27305160	M12	1	0,05
V-M 14	27405160	M14	1	0,05
V-M 16	27505160	M16	1	0,06
V-M 20	27605160	M20	1	0,20
V-M 24	27705160	M24	1	0,33
V-M 30	27805160	M30	1	0,63



Uittreksel uit de toepassingsvoorwaarden van de goedkeuring ETA-05/0231

Toelaatbare belastingen zonder invloed van as- en randafstanden in het temperatuurbereik van -40°C tot +80°C²⁾.

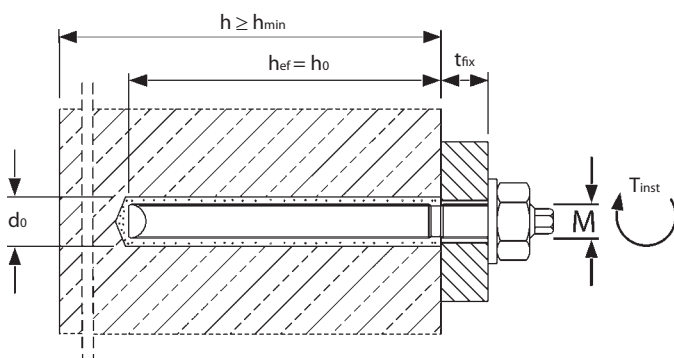
Met inachtneming van de veiligheidsfactoren conform ETAG 001 (γ_M en γ_F).

Belastingen en kengetallen		Chemisch anker V met ankerstang V-A in Staal verzinkt / Staal thermisch verzinkt		M 8	M 10	M 12	M 14 ¹⁾	M 16	M 20	M 24	M 30 ¹⁾
ongescheurd beton											
Aanbevolen trekbelasting	C12/15 ¹⁾ aanb.	[kN]		3,0	5,0	7,0	8,0	10,0	19,0	26,0	42,0
Toelaatbare trekbelasting	\geq C20/25 toel. N	[kN]		7,9	11,9	15,9	12,0	19,8	29,8	35,7	60,0
Aanbevolen dwarsbelasting (Staal, Sterkte 5.8)	C12/15 ¹⁾ aanb. V	[kN]		3,0	5,0	7,0	8,0	10,0	19,0	26,0	42,0
Toelaatbare dwarsbelasting (Staal, Sterkte 5.8)	\geq C20/25 toel. V	[kN]		5,1	8,0	12,0	12,0	22,3	34,9	50,3	60,0
Toelaatbare dwarsbelasting (Staal, Sterkte 8.8)	\geq C20/25 toel. V	[kN]		8,6	13,1	18,9	-	36,0	56,0	80,6	-
Toelaatbaar buigmoment (Staal, Sterkte 5.8)	toel. M	[Nm]		10,9	21,1	37,1	59,4	94,9	185,7	320,6	642,0
Toelaatbaar buigmoment (Staal, Sterkte 8.8)	toel. M	[Nm]		17,1	34,3	60,0	-	152,0	296,6	513,1	-
		Chemisch anker V met ankerstang V-A in Roestvrij staal A4 / HCR		M 8	M 10	M 12	M 14 ¹⁾	M 16	M 20	M 24	M 30 ¹⁾
ongescheurd beton											
Aanbevolen trekbelasting	C12/15 ¹⁾ aanb.	[kN]		3,0	5,0	7,0	8,0	10,0	19,0	26,0	42,0
Toelaatbare trekbelasting	\geq C20/25 toel. N	[kN]		7,9	11,9	15,9	12,0	19,8	29,8	35,7	60,0
Aanbevolen dwarsbelasting	C12/15 ¹⁾ aanb. V	[kN]		3,0	5,0	7,0	8,0	10,0	19,0	26,0	42,0
Toelaatbare dwarsbelasting	\geq C20/25 toel. V	[kN]		6,0	9,2	13,3	12,0	25,2	39,4	56,8	60,0
Toelaatbaar buigmoment	toel. M	[Nm]		11,9	23,8	42,1	66,9	106,7	207,9	359,4	402,0
As- en randafstanden				M 8	M 10	M 12	M 14 ¹⁾	M 16	M 20	M 24	M 30 ¹⁾
Verankeringsdiepte	h_{ef}	[mm]		80	90	110	120	125	170	210	280
Asafstand	$s_{cr,N}$	[mm]		240	180	220	300	250	340	420	700
Randafstand	$c_{cr,N}$	[mm]		120	90	110	150	125	170	210	350
Minimale asafstand	s_{min}	[mm]		40	45	55	120	65	85	105	280
Minimale randafstand	c_{min}	[mm]		40	45	55	60	65	85	105	140
Minimale bouwelementdikte	h_{min}	[mm]		110	120	140	170	160	220	260	330
Montagegegevens				M 8	M 10	M 12	M 14 ¹⁾	M 16	M 20	M 24	M 30 ¹⁾
Boorgatdiameter	d_o	[mm]		10	12	14	16	18	25	28	35
Doorvoergat in aanbouwdeel	d_f	[mm]		9	12	14	16	18	22	26	33
Boorgatdiepte	h_o	[mm]		80	90	110	120	125	170	210	280
Draaimoment bij verankeren	T_{inst}	[Nm]		10	20	40	60	80	120	180	400
Slutelwijdte (Mutter)	SW	[mm]		13	17	19	22	24	30	36	46
Slutelwijdte (Ankerstang)	SW	[mm]		5	6	8	10	12	14	17	-

¹⁾ Geen bestanddeel van de goedkeuring. Aanbevolen belastingen voor de afmetingen M 14 en M 30 en in beton C 12/15.

²⁾ Max. langetermijntemperatuur +50°C / max. kortetermijntemperatuur +80°C

Op aanvraag leverbaar: het praktijkgerichte berekeningsprogramma op CD-ROM of onder www.mkt.de.



Uithardingstijden Chemisch anker V

→ Capsuletemperatuur bij verwerking
min. +5°C

Temperatuur (°C) in boorgat	Uithardingstijd	
	droog beton	vochtig beton
-5°C	5:00 h	10:00 h
0°C	5:00 h	10:00 h
+5°C	1:00 h	2:00 h
+10°C	1:00 h	2:00 h
+20°C	20 min	40 min
+30°C	10 min	20 min
+35°C	10 min	20 min

Montage

