

Chemisch anker V-IG / V-IG A4



Binnendraadhuls V-IG
Staal verzinkt 5.8



Binnendraadhuls V-IG A4
Roestvrij staal A4



Mortelcapsule V-P

Belastingbereik: 5,2 kN - 25,1 kN

Betonsterkte: C20/25 - C50/60

Materiaal: Staal verzinkt, Roestvrij staal A4



Beschrijving

Het chemisch anker V-IG / V-IG A4 is de binnendraadversie van het chemisch anker V. Het systeem bestaat uit een glascapsule, gevuld met kunsthars, hardingsmiddel en kwartsadditieven, alsmede de binnendraadhuls V-IG / V-IG A4. De in de capsule aanwezige componenten worden bij het naar binnen drijven van de ankerstang vermengd tot een snel uithardende kunstharsmortel. Dit al sinds decennia beproefde ankersysteem is spreiddruk vrij en maakt het daarom mogelijk zware lasten te bevestigen, ook bij kleine rand- en afstanden. Het boorgat wordt door de kunstharsmortel afgedicht.

Mortelcapsule V-P



→ Tweecomponenten kunstharsmortel in glascapsule

→ Geschikt voor ongescheurd beton

Benaming	Artikelnr.	Capsule Ø	Capsule-lengte	Inhoud omdoos	Gewicht per omdoos	Inhoud verpakking	Gewicht per verpakking
		mm	mm	Stuk	kg	Stuk	kg
V-P 12	25101201	13	95	500	12,30	10	0,25
V-P 14	25101401	15	95	500	15,82	10	0,27
V-P 16	25101601	17	95	500	19,36	10	0,36
V-P 16 IG ¹⁾	25202201	22	115	-	-	10	0,98

¹⁾ Voor binnendraadhuls V-IG M 16.

Toebehoren voor boorgatreiniging zie pagina 134.

Toepassingsvoorbeelden

Niet-veiligheidsgerelateerde verankering van zware lasten in ongescheurd beton: stutten, basis- en kopplaten, consoles, geluidwerende wanden.

Binnendraadhuls V-IG



→ Staal verzinkt 5.8

→ Gelijk met het betonoppervlak; met binnenschroefdraad

Benaming	Art.nr.	passende mortelcapsule	Buiten-Ø x Ankerlengte mm	Boorgat Ø x Diepte mm	Draad mm	Inhoud verpakking Stuk	Gew. per verpakking kg
V-IG M 8	24105101	V-P 12	12 x 90	14x90	M 8x25	10	0,50
V-IG M 10	24205101	V-P 14	14 x 90	16x90	M 10x30	10	0,65
V-IG M 12	24305101	V-P 16	16 x 100	18x100	M 12x35	10	1,00
V-IG M 16	24505101	V-P 16 IG	22 x 120	25x120	M 16x40	10	1,65

Elke binnendraadhuls-verpakking bevat tevens een montagehulpstuk.

Binnendraadhuls V-IG A4



→ Roestvrij staal A4

→ Gelijk met het betonoppervlak; met binnenschroefdraad

Benaming	Art.nr.	passende mortelcapsule	Buiten-Ø x Ankerlengte mm	Boorgat Ø x Diepte mm	Draad mm	Inhoud verpakking Stuk	Gew. per verpakking kg
V-IG M 8 A4	24105501	V-P 12	12 x 90	14x90	M 8x25	10	0,50
V-IG M 10 A4	24205501	V-P 14	14 x 90	16x90	M 10x30	10	0,65
V-IG M 12 A4	24305501	V-P 16	16 x 100	18x100	M 12x35	10	1,00
V-IG M 16 A4	24505501	V-P 16 IG	22 x 120	25x120	M 16x40	10	1,65

Elke binnendraadhuls-verpakking bevat tevens een montagehulpstuk.

Aanbevolen belastingen zonder invloed van as- en randafstanden in het temperatuurbereik van -40°C tot +80°C¹⁾.
Met inachtneming van de veiligheidsfactoren conform ETAG (γ_M en γ_F).

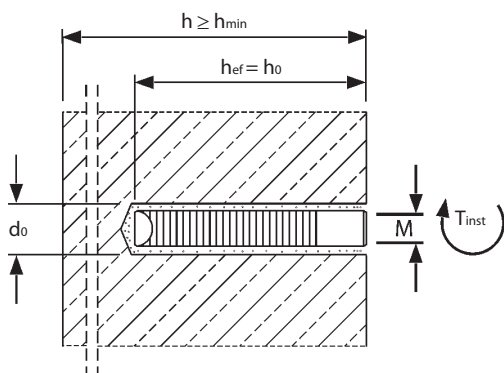
Belastingen en kengetallen			ongescheurd beton C20/25							
			M8		M10		M12		M16	
			Staal 5.8	A4-70	Staal 5.8	A4-70	Staal 5.8	A4-70	Staal 5.8	A4-70
Chemisch anker V met V-IG in staal verzinkt en roestvrij staal A4										
Aanbevolen trekbelasting	aanb. N	[kN]	8,8	9,9	13,2	13,2	16,0	16,0	18,8	18,8
Aanbevolen dwarsbelasting	aanb. V	[kN]	5,2	5,9	8,3	9,3	12,0	13,5	22,4	25,1
Aanbevolen buigmoment	aanb. M	[Nm]	10,7	12,1	21,4	24,1	37,4	41,9	94,9	107,0
As- en randafstanden										
Verankeringsdiepte	h_{ef}	[mm]	90		90		100		120	
Karakteristieke asafstand	$s_{cr,N}$	[mm]	225		225		250		480	
Karakteristieke randafstand	$c_{cr,N}$	[mm]	115		115		125		240	
Minimale asafstand	s_{min}	[mm]	45		45		50		75	
Minimale randafstand	c_{min}	[mm]	45		45		50		75	
Minimale bouwelementdikte	h_{min}	[mm]	140		160		180		260	
Montagegegevens										
Boorgatdiameter	d_o	[mm]	14		16		18		25	
Doorvoergat in aanbouwdeel	d_f	[mm]	9		12		14		18	
Boorgatdiepte	h_1	[mm]	90		90		100		120	
Draaimoment bij verankeren	$\leq T_{inst}$	[Nm]	10		20		40		80	

¹⁾ Max. langetermijntemperatuur +50°C / max. kortetermijntemperatuur +80°C

Uithardingstijden Chemisch anker V-IG / V-IG A4

→ Capsuletemperatuur bij verwerking min. +5°

Temperatuur (°C) in boorgat	Uithardingstijd	
	droog beton	vochtig beton
-5°C	5:00 h	10:00 h
0°C	5:00 h	10:00 h
+5°C	1:00 h	2:00 h
+10°C	1:00 h	2:00 h
+20°C	20 min	40 min
+30°C	10 min	20 min
+35°C	10 min	20 min



Montage

