

Krachtkeilanker SZ

Staal verzinkt



Krachtkeilanker SZ-S



Krachtkeilanker SZ-B



Krachtkeilanker SZ-SK



Belastingbereik: 2,4 kN - 73,8 kN
Betonsterkte: C20/25 - C50/60



Beschrijving

Het ETA-gekeurde (optie 1) krachtkeilanker SZ is een hoogwaardig doorsteekankersysteem, voorzien van een speciale, drievoudig spreidende huls die bij kleine as- en randafstanden zeer hoge belastingen toelaat.

De kunststof drukring maakt dat het te bevestigen deel solide tegen de ondergrond wordt vastgezet.

Het krachtkeilanker SZ is met drie kopvormen leverbaar: SZ-S met schroefkop, SZ-B met studbolt en moer en SZ-SK met verzonken kop. Alle versies zijn door het Federaal Bureau voor Burgerbescherming in Bern op schokbestendigheid getest.



Voordelen

- zeer hoge trek- en dwarsbelastingen
- schroefversie (SZ-S) en verzonkenkopversie (SZ-SK) met optisch hoogwaardige afsluiting
- tot aan de oppervlakte demonteerbaar (alleen de conus en de spreidhuls blijven in het boorgat achter)
- Kleine rand- en asafstanden
- getest op brandbestendigheid (voor de toelaatbare belastingen, zie p. 153)
- goedgekeurd voor toepassing onder seismische activiteit van de vermogensklasse C1+C2 (M8-M20)

Toepassingsvoorbeelden

Middelware tot zware verankeringen in gescheurd en ongescheurd beton, bijvoorbeeld stalen schoren, balustrades, machines, stellingen, consoles.

Krachtkeilanker SZ



→ Staal verzinkt

→ Goedgekeurd voor gescheurd en ongescheurd beton

| Benaming | Type SZ-S | Type SZ-B | Boorgat Ø x Diepte mm | Plaatsings- diepte mm | Pluglengte l | | Klemdikte t _{fix} mm | Draad | Inhoud verpakking Stuk | Gewicht per verpakking kg |
|------------|------------|------------|-----------------------------|-----------------------------|--------------|--------------|-------------------------------------|-------|------------------------------|---------------------------------|
| | Artikelnr. | Artikelnr. | | | Type S mm | Type B mm | | | | |
| SZ 10-0 | 14005301 | 16005301 | 10x65 | 60 | 65 | 67 | 0 | M 6 | 100 | 3,25 |
| SZ 10-10 | 14010301 | 16010301 | 10x65 | 60 | 75 | 77 | 10 | M 6 | 50 | 1,94 |
| SZ 10-30 | 14025301 | 16025301 | 10x65 | 60 | 95 | 97 | 30 | M 6 | 50 | 2,47 |
| SZ 10-50 | 14030301 | 16030301 | 10x65 | 60 | 115 | 117 | 50 | M 6 | 50 | 2,94 |
| SZ 10-100 | - | 16045301 | 10x65 | 60 | - | 167 | 100 | M 6 | 25 | 2,05 |
| SZ 12-0 | 14105301 | 16105301 | 12x80 | 70 | 75 | 80 | 0 | M 8 | 50 | 2,93 |
| SZ 12-10 | 14110301 | 16110301 | 12x80 | 70 | 85 | 90 | 10 | M 8 | 50 | 3,31 |
| SZ 12-30 | 14125301 | 16125301 | 12x80 | 70 | 105 | 110 | 30 | M 8 | 50 | 4,10 |
| SZ 12-50 | 14130301 | 16130301 | 12x80 | 70 | 125 | 130 | 50 | M 8 | 25 | 2,47 |
| SZ 12-100 | - | 16145301 | 12x80 | 70 | - | 180 | 100 | M 8 | 25 | 3,22 |
| SZ 15-0 | 14205301 | 16205301 | 15x95 | 85 | 91 | 96 | 0 | M 10 | 25 | 2,85 |
| SZ 15-15 | 14215301 | 16215301 | 15x95 | 85 | 110 | 111 | 15 | M 10 | 25 | 3,31 |
| SZ 15-25 | 14220301 | 16220301 | 15x95 | 85 | 116 | 121 | 25 | M 10 | 25 | 3,59 |
| SZ 15-45 | 14225301 | 16225301 | 15x95 | 85 | 136 | 141 | 45 | M 10 | 25 | 4,20 |
| SZ 15-95 | 14240301 | 16240301 | 15x95 | 85 | 186 | 191 | 95 | M 10 | 25 | 5,60 |
| SZ 18-0 | 14305301 | 16305301 | 18x105 | 95 | 107 | 112 | 0 | M 12 | 20 | 3,84 |
| SZ 18-10 | 14310301 | 16310301 | 18x105 | 95 | 117 | 122 | 10 | M 12 | 20 | 4,18 |
| SZ 18-20 | 14315301 | 16315301 | 18x105 | 95 | 127 | 132 | 20 | M 12 | 20 | 4,53 |
| SZ 18-40 | 14325301 | 16325301 | 18x105 | 95 | 147 | 152 | 40 | M 12 | 20 | 5,21 |
| SZ 18-70 | 14335301 | 16335301 | 18x105 | 95 | 177 | 182 | 70 | M 12 | 20 | 6,26 |
| SZ 18-100 | - | 16340301 | 18x105 | 95 | - | 212 | 100 | M 12 | 10 | 3,55 |
| SZ 24-0 | 14505301 | 16505301 | 24x130 | 120 | 130 | 137 | 0 | M 16 | 10 | 4,11 |
| SZ 24-20 | 14515301 | 16515301 | 24x130 | 120 | 150 | 157 | 20 | M 16 | 10 | 4,71 |
| SZ 24-50 | 14525301 | 16525301 | 24x130 | 120 | 180 | 187 | 50 | M 16 | 10 | 5,58 |
| SZ 24-100 | - | 16530301 | 24x130 | 120 | - | 237 | 100 | M 16 | 5 | 3,49 |
| SZ 24-0 L | 14555301 | 16555301 | 24x145 | 135 | 150 | 152 | 0 | M 16 | 10 | 4,70 |
| SZ 24-30 L | 14565301 | 16565301 | 24x145 | 135 | 180 | 182 | 30 | M 16 | 10 | 5,57 |
| SZ 24-50 L | 14575301 | 16575301 | 24x145 | 135 | 200 | 202 | 50 | M 16 | 10 | 6,20 |
| SZ 28-10 | 14610301 | 16610301 | 28x160 | 150 | 172 | 181 | 10 | M 20 | 10 | 7,76 |
| SZ 28-30 | 14615301 | 16615301 | 28x160 | 150 | 192 | 201 | 30 | M 20 | 5 | 4,35 |
| SZ 28-60 | 14625301 | 16625301 | 28x160 | 150 | 222 | 231 | 60 | M 20 | 5 | 5,02 |
| SZ 28-100 | 14630301 | 16630301 | 28x160 | 150 | 262 | 271 | 100 | M 20 | 5 | 5,88 |

Krachtkeilanker SZ-SK



→ Staal verzinkt; met verzonken kop

→ Goedgekeurd voor gescheurd en ongescheurd beton

| Benaming | Artikelnr. | Boorgat Ø x Diepte mm | Plaatsings- diepte mm | Pluglengte l mm | Klemdikte t _{fix} mm | Draad | Inhoud verpakking Stuk | Gew. per verp. kg |
|-------------|------------|-----------------------------|-----------------------------|-----------------------|-------------------------------------|-------|---------------------------|----------------------|
| SZ-SK 10-10 | 14011801 | 10 x 65 | 60 | 70 | 10 | M 6 | 50 | 1,69 |
| SZ-SK 10-25 | 14021801 | 10 x 65 | 60 | 85 | 25 | M 6 | 50 | 2,30 |
| SZ-SK 10-40 | 14031801 | 10 x 65 | 60 | 100 | 40 | M 6 | 50 | 2,58 |
| SZ-SK 12-10 | 14111801 | 12 x 80 | 70 | 80 | 10 | M 8 | 50 | 3,01 |
| SZ-SK 12-25 | 14121801 | 12 x 80 | 70 | 95 | 25 | M 8 | 50 | 3,65 |
| SZ-SK 12-50 | 14131801 | 12 x 80 | 70 | 120 | 50 | M 8 | 25 | 2,33 |
| SZ-SK 15-10 | 14211801 | 15 x 95 | 85 | 100 | 10 | M 10 | 25 | 2,95 |
| SZ-SK 15-25 | 14221801 | 15 x 95 | 85 | 110 | 25 | M 10 | 25 | 3,29 |
| SZ-SK 15-35 | 14226801 | 15 x 95 | 85 | 120 | 35 | M 10 | 25 | 3,55 |
| SZ-SK 15-50 | 14231801 | 15 x 95 | 85 | 135 | 50 | M 10 | 25 | 3,96 |
| SZ-SK 18-20 | 14316801 | 18 x 105 | 95 | 115 | 20 | M 12 | 20 | 3,99 |
| SZ-SK 18-40 | 14326801 | 18 x 105 | 95 | 135 | 40 | M 12 | 20 | 4,62 |

Verdere lengtes en speciale combinaties op aanvraag.



Uittreksel uit de toepassingsvoorwaarden van de goedkeuring ETA-02/0030

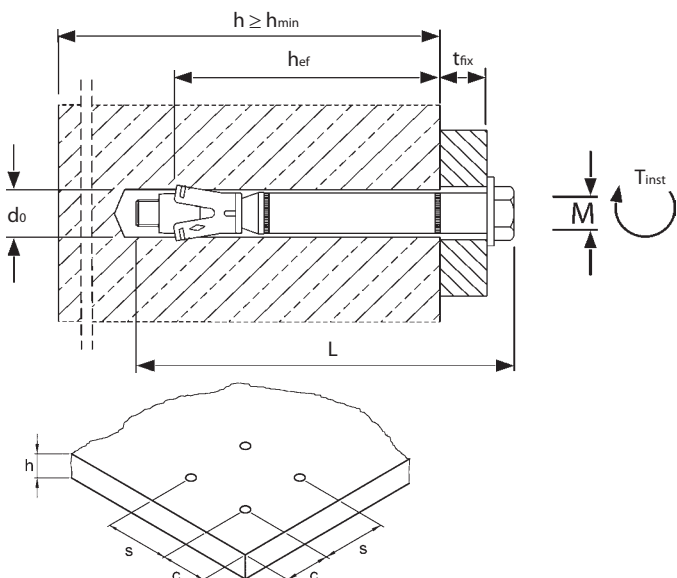
Toelaatbare belastingen zonder invloed van as- en randafstanden. Met inachtneming van de veiligheidsfactoren conform ETAG 001 (γ_M en γ_P). Draagvermogen onder brandbelasting, zie p. 153.

| Belastingen en kengetallen | Krachtkeilanker SZ | | Krachtkeilanker SZ | | | | | | |
|------------------------------------------|-----------------------|------|---------------------|---------------------|---------------------|---------------------|---------------|----------------|---------------|
| | | | SZ 10 M 6 | SZ 12 M 8 | SZ 15 M 10 | SZ 18 M 12 | SZ 24 M 16 | SZ 24L M 16 | SZ 28 M 20 |
| Gescheurd beton | | | | | | | | | |
| Toelaatbare trekbelasting | C20/25 toel. N | [kN] | 2,4 | 5,7 | 7,6 | 12,3 | 17,1 | 21,1 | 24,0 |
| | C25/30 toel. N | [kN] | 2,6 | 6,3 | 8,4 | 13,5 | 18,9 | 23,3 | 26,4 |
| | C30/37 toel. N | [kN] | 2,9 | 7,0 | 9,3 | 15,0 | 20,9 | 25,8 | 29,2 |
| | C40/50 toel. N | [kN] | 3,4 | 8,1 | 10,7 | 17,3 | 24,2 | 29,8 | 33,8 |
| | C50/60 toel. N | [kN] | 3,7 | 8,9 | 11,8 | 19,0 | 26,6 | 32,8 | 37,1 |
| ongescheurd beton | | | | | | | | | |
| Toelaatbare trekbelasting | C20/25 toel. N | [kN] | 7,6 | 9,5 | 14,3 | 17,2 | 24,0 | 29,6 | 33,5 |
| | C25/30 toel. N | [kN] | 7,6 | 10,5 | 15,7 | 18,9 | 26,4 | 32,6 | 36,9 |
| | C30/37 toel. N | [kN] | 7,6 | 11,6 | 17,4 | 21,0 | 29,3 | 36,1 | 40,9 |
| | C40/50 toel. N | [kN] | 7,6 | 13,4 | 20,1 | 24,2 | 33,8 | 41,7 | 47,3 |
| | C50/60 toel. N | [kN] | 7,6 | 13,8 | 21,9 | 26,6 | 37,2 | 45,9 | 52,0 |
| gescheurd / ongescheurd beton | | | | | | | | | |
| Toelaatbare dwarsbelasting SZ-S en SZ-SK | C20/25 toel. V | [kN] | 10,3 | 15,9 / 17,1 | 20,5 / 27,4 | 24,5 / 34,3 | 34,3 / 48,0 | 42,3 / 59,2 | 47,9/67,1 |
| | \geq C25/30 toel. V | [kN] | 10,3 | 17,1 | 22,6 / 27,4 | 27,0 / 37,8 | 37,7 / 52,8 | 46,5 / 65,1 | 52,7/73,8 |
| Toelaatbare dwarsbelasting SZ-B | C20/25 toel. V | [kN] | 9,1 | 14,3 | 20,5 / 20,6 | 24,5 / 34,3 | 34,3 / 48,0 | 42,3 / 52,0 | 47,9/67,1 |
| | \geq C25/30 toel. V | [kN] | 9,1 | 14,3 | 20,6 | 27,0 / 36,0 | 37,7 / 52,0 | 46,5 / 52,0 | 52,7/69,7 |
| Toelaatbaar buigmoment | toel. M | [Nm] | 6,9 | 17,1 | 34,3 | 60,0 | 152,0 | 152,0 | 296,6 |
| As- en randafstanden | | | | | | | | | |
| Verankeringsdiepte | h_{ef} | [mm] | 50 | 60 | 71 | 80 | 100 | 115 | 125 |
| Karakteristieke asafstand | $s_{cr,N}$ | [mm] | 150 | 180 | 213 | 240 | 300 | 345 | 375 |
| Karakteristieke randafstand | $c_{cr,N}$ | [mm] | 75 | 90 | 106,5 | 120 | 150 | 172,5 | 187,5 |
| Minimale asafstand / voor randafstand c | s_{min}/c | [mm] | 50/80 | 60/100 | 70/120 | 80/160 | 100/180 | 100/180 | 125/300 |
| Minimale randafstand / voor asafstand s | c_{min}/s | [mm] | 50/100 | 60/120 | 70/175 | 80/200 | 100/220 | 100/220 | 180/540 |
| Minimale bouwelementdikte | h_{min} | [mm] | 100 | 120 | 140 | 160 | 200 | 230 | 250 |
| Montagegegevens | | | | | | | | | |
| Boorgatdiameter | d_o | [mm] | 10 | 12 | 15 | 18 | 24 | 24 | 28 |
| Doorvoergat in aanbouwdeel | d_f | [mm] | 12 | 14 | 17 | 20 | 26 | 26 | 31 |
| Boorgatdiepte | h_1 | [mm] | 65 | 80 | 95 | 105 | 130 | 145 | 160 |
| Draaimoment bij verankeren | T_{inst} | [Nm] | 15/10 ¹⁾ | 30/25 ¹⁾ | 50/55 ¹⁾ | 80/70 ¹⁾ | 160 | 160 | 280 |
| Sleutelwijdte SZ (-S, -B) | SW | [mm] | 10 | 13 | 17 | 19 | 24 | 24 | 30 |
| Sleutelwijdte binnenzekant SZ-SK | SW _{Hex} | [mm] | 4 | 5 | 6 | 8 | - | - | - |
| Minimale bouwelementdikte SZ-SK | $t_{fix} \geq$ | [mm] | 8/4 ²⁾ | 10/5 ²⁾ | 14/6 ²⁾ | 18/7 ²⁾ | - | - | - |

¹⁾ Aanhaalmoment voor SZ-SK (met verzonken kop)

²⁾ maximale dwarskracht / zonder dwarskracht

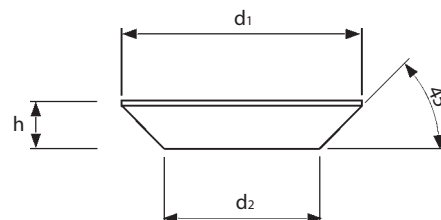
Op aanvraag leverbaar: het praktijkgerichte berekeningsprogramma op CD-ROM of onder www.mkt.de.



Maten verzonkenkop voor SZ-SK [mm]

| | d1 | d2 | h |
|---------------|------|------|-----|
| SZ-SK 10 M 6 | 16,5 | 9,5 | 3,9 |
| SZ-SK 12 M 8 | 20,5 | 11,5 | 5,0 |
| SZ-SK 15 M 10 | 24,5 | 14,5 | 5,7 |
| SZ-SK 18 M 12 | 29,5 | 17,5 | 6,7 |

Geometrie verzonkenkop bij uitvoering SZ-SK.



Montage

