

Krachtkeilanker SL

Staal verzinkt / Roestvrij staal A4



Krachtkeilanker SL

Krachtkeilanker SL A4

Belastingbereik: 5,4 kN - 66,8 kN

Betonsterkte: C12/15 - C50/60

Beschrijving

Het krachtkeilanker SL is een draaimomentgecontroleerd spreidanker voor doorsteekmontage in ongescheurd beton, dat in drie versies verkrijgbaar is: SL-S met schroefkop, SL-B met studbolt en moer en SL-SK met verzonken kop.

Het formaat M 10 in verzinkt staal heeft een ETA-goedkeuring volgens optie 7 en een algemeen bouwkundige goedkeuring in beton vanaf de sterkteklasse C 12/15.

Toepassingsvoorbeelden

Middelzware tot zware verankeringen in ongescheurd beton, zoals bijvoorbeeld stalen schoren, balustrades, machines, stellingen, consoles.



Krachtkeilanker SL



SL-B SL-S

- Staal verzinkt
- Voor ongescheurd beton

Benaming	Type SL-S	Type SL-B	Boorgat ØxDiepte	Plaatsings- diepte	Pluglengte l		Klemdikte	Draad	Inhoud verpakking	Gewicht per verpakking
	Artikelnr.	Artikelnr.			Type S mm	Type B mm				
SL 14-0	10205101	12205101	14x85	73	84	86	0	M10	25	2,38
SL 14-10	10210101	12210101	14x85	73	94	96	10	M10	25	2,71
SL 14-25	10220101	12220101	14x85	73	109	111	25	M10	25	3,08
SL 14-50	10225101	12225101	14x85	73	134	136	50	M10	25	3,73
SL 14-75	10230101	12230101	14x85	73	159	161	75	M10	25	4,43
SL 14-100	10235101	12235101	14x85	73	179	181	100	M10	25	5,18
SL 14-125	-	12240101	14x85	73	-	210	125	M10	25	5,32
SL 14-160	-	12245101	14x85	73	-	245	160	M10	20	4,96

Verdere lengtes en speciale combinaties op aanvraag.

Krachtkeilanker SL A4¹⁾



SL-B SL-S

- Roestvrij staal A4
- Voor ongescheurd beton

Benaming	Type SL-S	Type SL-B	Boorgat ØxDiepte	Plaatsings- diepte	Pluglengte l		Klemdikte	Draad	Inhoud verpakking	Gewicht per verpakking
	Artikelnr.	Artikelnr.			Type S mm	Type B mm				
SL 10-10 A4	10010501	12010501	10x60	53	69	69	10	M 6	50	1,73
SL 10-25 A4	10020501	12020501	10x60	53	84	84	25	M 6	50	2,15
SL 10-50 A4	10025501	12025501	10x60	53	104	106	50	M 6	50	2,69
SL 14-10 A4	10210501	12210501	14x85	73	94	96	10	M 10	25	2,60
SL 14-25 A4	10220501	12220501	14x85	73	109	111	25	M 10	25	3,02
SL 14-50 A4	10225501	12225501	14x85	73	134	136	50	M 10	25	3,68
SL 28-30 A4	10610501	12610501	28x150	135	182	188	30	M 20	5	4,30
SL 28-60 A4	10615501	12615501	28x150	135	212	218	60	M 20	5	5,02

Verdere lengtes en speciale combinaties op aanvraag.

¹⁾ Geen bestanddeel van de goedkeuring.

Krachtkeilanker SL-SK A4¹⁾



- Roestvrij staal A4
- Voor ongescheurd beton

SL-SK

Benaming	Type SL-SK	Boorgat ØxDiepte	Plaatsingsdiepte	Pluglengte l	Klemdikte t _{fix}	Draad	Inhoud verpakking	Gewicht per verpakking
	Artikelnr.	mm	mm	mm	mm		Stuk	kg
SL 10-25 A4	10020531	10x60	53	86	31	M 6	50	2,32

Verdere lengtes en speciale combinaties op aanvraag.

¹⁾ Geen bestanddeel van de goedkeuring.



Uittreksel uit de toepassingsvoorwaarden van de goedkeuring ETA-08/0230 en Z-21.1-1638.

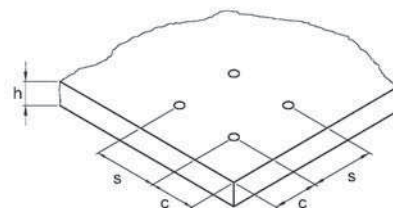
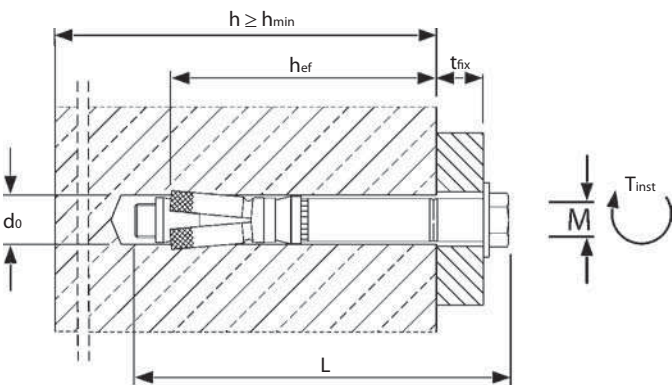
Toelaatbare belastingen zonder invloed van as- en randafstanden. Met inachtneming van de veiligheidsfactoren conform ETAG 001 (γ_M en γ_F).

Toelaatbare belastingen zonder invloed van as- en randafstanden. Met inachtneming van de veiligheidsfactoren conform ETAG (γ_M en γ_F).

Belastingen en kengetallen	Krachtkeilanker SL		SL 10 ¹⁾	SL 14 ¹⁾	SL 28 ¹⁾
	Staal, verzinkt		M 6	M 10	M 20
			A4-70	A4-70	A4-70
toelaatbare waarden - ongescheurd beton					
Trekbelasting	C12/15 N	[kN]	7,6	-	-
	C20/25 N	[kN]	9,5	5,4	12,6
	C30/37 N	[kN]	11,6	5,4	13,8
	C40/50 N	[kN]	13,4	5,4	15,5
	C50/60 N	[kN]	14,8	5,4	15,5
Dwarsbelasting	C12/15 V	[kN]	13,3	-	-
	≥ C20/25 V	[kN]	13,3	6,7	14,5
Buigmoment	M	[Nm]	34,3	4,9	23,9
aanbevolen waarden - ongescheurd beton					
As- en randafstanden	Verankeringsdiepte	h _{ef} [mm]	65	45	65
	Karakteristieke asafstand	s _{cr,N} [mm]	195	135	195
	Karakteristieke randafstand	c _{cr,N} [mm]	97,5	67,5	97,5
	Minimale asafstand	s _{min} [mm]	60	70	100
	Minimale randafstand	c _{min} [mm]	120	90	130
Minimale bouwelementdikte	h _{min} [mm]	130	130	200	350
Montagegegevens					
Boorgatdiameter	d _o [mm]	14	10	14	28
Doorvoergat in aanbouwdeel	d _f [mm]	16	12	16	31
Boorgatdiepte	h ₁ [mm]	85	60	85	150
Draaimoment bij verankeren	T _{inst} [Nm]	50	10	50	400
Sleutelwijdte	SW [mm]	17	10	17	30

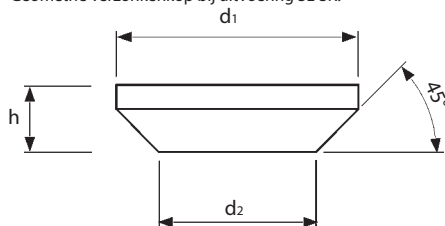
Op aanvraag leverbaar: het praktijkgerichte berekeningsprogramma op CD-ROM of onder www.mkt.de.

¹⁾ Geen bestanddeel van de goedkeuring.



Maten verzonkenkop voor SL-SK [mm]			
	d1	d2	h
SL-SK 10 M 6	20,0	11,0	6,0

Geometrie verzonkenkop bij uitvoering SL-SK.



Montage

