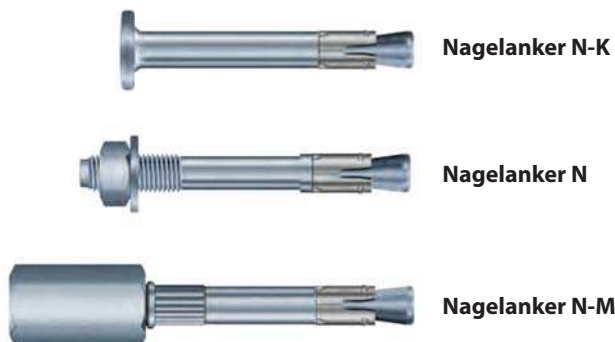


Nagelanker N

Staal verzinkt / Roestvrij staal A4 / HCR



Belastingbereik: 0,71 kN - 2,81 kN
Betonsterkte: C12/15 - C50/60



Beschrijving

Het nagelanker N verbindt de voordelen van een doorsteekanker met een nog eenvoudiger montage. Daarbij wordt het anker slechts via het aanbouwdeel in het boorgat geslagen. Het naderhand toepassen van een draaimoment is ook bij de versie met schroefdraad niet nodig. Bij het optreden van belasting spreidt het nagelanker zelfstandig en verankert zich in het boorgat.

Beschikbaar zijn een versie met nagelkop (N-K), een met buitendraad (N) en een met een getrapte binnendraad M8/M10 (N-M).

Het nagelanker in rvs A4 en HCR is bovendien op brandbestendigheid getest volgens de ZTV- en RWS-tunnel-brandcurve. Voor de draagvermogens zie p. 154.

Voordelen

- Europese Technische Goedkeuring voor meervoudige bevestigingen in gescheurd en ongescheurd beton
- snelle, eenvoudige montage: inslaan is voldoende
- gereduceerde verankeringsdiepte van slechts 25 mm, wat het boren zeer vergemakkelijkt
- zeer kleine rand- en asafstanden
- toelaatbare belasting tot 2,81 kN
- Slechts één product voor twee toepassingen: M8/M10-getrapte draad (N-M)

Toepassingsvoorbeelden

Plafondbevestigingen, pijpleidingen, bekledingen, kabelgoten.

Nagelanker N



→ Staal verzinkt / Roestvrij staal A4 / HCR

→ Met draad M6

Benaming	Artikelnr.	Boorgat Ø mm	Standaard verankeringsdiepte			Gereduceerde verankeringsdiepte			Pluglengte l mm	Inhoud verpakking Stuk	Gew. per verp. kg
			Klemdikte t _{fix} mm	Boordiepte h ₁ mm	Verankeringsdiepte h _{ef} mm	Klemdikte t _{fix,red} mm	Boordiepte h _{1,red} mm	Verankeringsdiepte h _{ef,red} mm			
N 6-0-5/44	60005101	6	0	40	30	5	35	25	44	200	2,22
N 6-5-10/49	60010101	6	5	40	30	10	35	25	49	200	2,39
N 6-10-15/54	60015101	6	10	40	30	15	35	25	54	200	2,58
N 6-5/49 A4	61010501	6	5	40	30	-	-	-	49	200	2,39
N 6-5/49 HCR	61010651	6	5	40	30	-	-	-	49	200	2,39

Nagelanker N-K



→ Staal verzinkt / Roestvrij staal A4 / HCR

→ Met nagelkop

Benaming	Artikelnr.	Boorgat Ø mm	Standaard verankeringsdiepte			Gereduceerde verankeringsdiepte			Pluglengte l mm	Inhoud verpakking Stuk	Gew. per verp. kg
			Klemdikte t _{fix} mm	Boordiepte h ₁ mm	Verankerings- diepte h _{ef} mm	Klemdikte t _{fix,red} mm	Boordiepte h _{1,red} mm	Verankerings- diepte h _{ef,red} mm			
N-K 6-0-5/39	60105101	6	0	40	30	5	35	25	39	200	2,24
N-K 6-5-10/44	60110101	6	5	40	30	10	35	25	44	200	2,29
N-K 6-10-15/49	60115101	6	10	40	30	15	35	25	49	200	2,54
N-K 6-15-20/54	60120101	6	15	40	30	20	35	25	54	200	2,74
N-K 6-30-35/69	60135101	6	30	40	30	35	35	25	69	200	3,44
N-K 6-50-55/89	60155101	6	50	40	30	55	35	25	89	100	2,19
N-K 6-0/39 A4	61105501	6	0	40	30	5	35	25 ¹⁾	39	200	2,24
N-K 6-5/44 A4	61110501	6	5	40	30	10	35	25 ¹⁾	44	200	2,29
N-K 6-10/49 A4	61115501	6	10	40	30	15	35	25 ¹⁾	49	200	2,54
N-K 6-15/54 A4	61120501	6	15	40	30	20	35	25 ¹⁾	54	200	2,74
N-K 6-20/59 A4	61125501	6	20	40	30	25	35	25 ¹⁾	59	200	2,91
N-K 6-30/69 A4	61135501	6	30	40	30	35	35	25 ¹⁾	69	200	3,44
N-K 6-50/89 A4	61155501	6	50	40	30	55	35	25 ¹⁾	89	100	2,19
N-K 6-5/44 HCR	61110651	6	5	40	30	10	35	25 ¹⁾	44	200	2,29
N-K 6-15/54 HCR	61120651	6	15	40	30	20	35	25 ¹⁾	54	200	2,54
N-K 6-30/69 HCR	61135651	6	30	40	30	35	35	25 ¹⁾	69	200	3,44
N-K 6-50/89 HCR	61155651	6	50	40	30	55	35	25 ¹⁾	89	100	2,19

¹⁾ Conform ETAG 001, deel 6, is de gereduceerde verankeringsdiepte alleen in binnenruimtes toegestaan.

Nagelanker N-M



→ Staal verzinkt

→ Met getrapte draad M8 en M10

Benaming	Artikelnr.	Boorgat Ø	Boorgatdiepte h ₁	Verankeringsdiepte h _{ef}	Pluglengte l	Inhoud verpakking Stuk	Gewicht per verpakking kg
		mm	mm	mm	mm		
N-M 6-25 M8/10	60310101	6	35	25	58	100	2,75
N-M 6-30 M8/10	60315101	6	40	30	63	100	2,85

Montagehulpstuk



→ Inslaggereedschap voor nagelanker N-K

→ Met SDS plus opname

Benaming	Artikelnr.	Inhoud verpakking	Gewicht per verpakking kg
N-K SWZ SDS	09795101	1	0,05



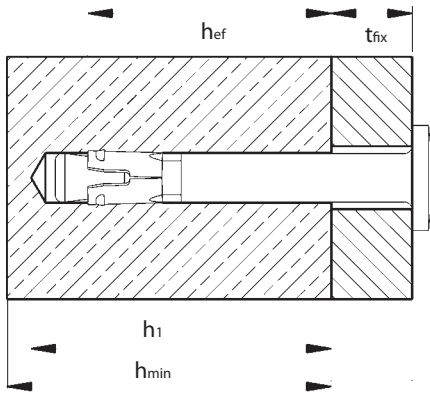
Uittreksel uit de toepassingsvoorwaarden van de goedkeuring ETA-11/0240

Toepassing als meervoudige bevestiging van niet-dragende systemen volgens ETAG 001, deel 6. Met inachtneming van de veiligheidsfactorenconform ETAG 001 (γ_M en γ_F). De maximaal toelaatbare belasting per bevestigingspunt kan, afhankelijk van nationale bepalingen, onder de toelaatbare belasting van het anker liggen. De toelaatbare belastingen per bevestigingspunt zijn voor de desbetreffende landen geregeld in de ETAG 001, deel 6. Draagvermogen onder brandbelasting, zie p. 152.

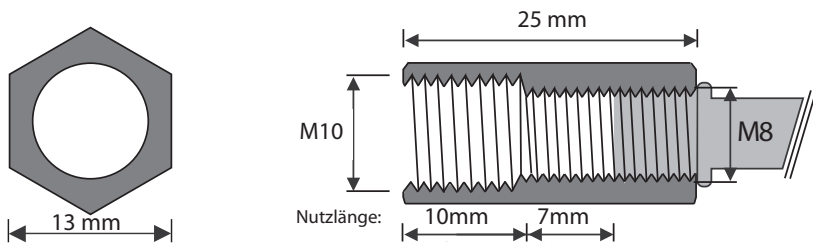
Belastingen en kengetallen	Nagelanker Staal verzinkt, Roestvrij staal A4, HCR		N		N-K		N-M	
			gescheurd / ongescheurd beton					
Verankeringsdiepte	hef	[mm]	25	30	25	30	25	30
Toelaatbare belasting (Afbeelding 1)	C12/15 toel. F	[kN]	1,43	1,90	1,43	1,90	1,43 ¹⁾	1,90 ¹⁾
	C20/25 - C50/60 toel. F	[kN]	2,14	2,81	2,14	2,81	2,14 ¹⁾	2,81 ¹⁾
Toelaatbare belasting (Afbeelding 2)	C12/15 toel. F	[kN]	0,71	0,95	0,71	0,95	0,71 ¹⁾	0,95 ¹⁾
	C20/25 - C50/60 toel. F	[kN]	0,95	1,19	0,95	1,19	0,95 ¹⁾	1,19 ¹⁾
Toelaatbaar buigmoment	toel. M	[Nm]	5,3	5,3	7,3	7,3/7,7 ²⁾	7,3	7,3
Minimale bouwelementdikte	h_{min}	[mm]	80	80	80	80	80	80
Montagegegevens								
Boorgatdiameter	d_o	[mm]	6	6	6	6	6	6
Doorvoergat in aanbouwdeel	d_f	[mm]	7	7	7	7	7	7
Diameter nagelkop		[mm]	-	-	13	13	-	-
Boorgatdiepte	h_1	[mm]	35	40	35	40	35	40
Draaimoment bij verankeren	$\leq T_{inst}$	[Nm]	4	4	-	-	-	-

¹⁾Bij de uitvoering N-M moet bij aanwezige dwarskracht de betreffende dwarsbelasting met hefboomarm worden bepaald.

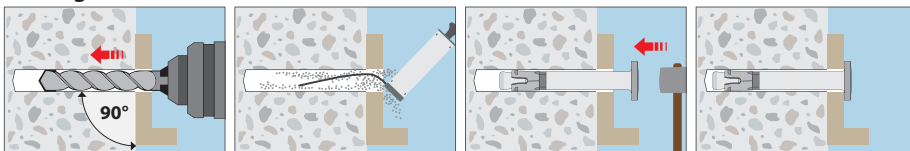
²⁾Staal verzinkt / Roestvrij staal A4, HCR



Maten verbindingсмоer N-M:



Montage



Bijbehorende as- en randafstanden [mm]:

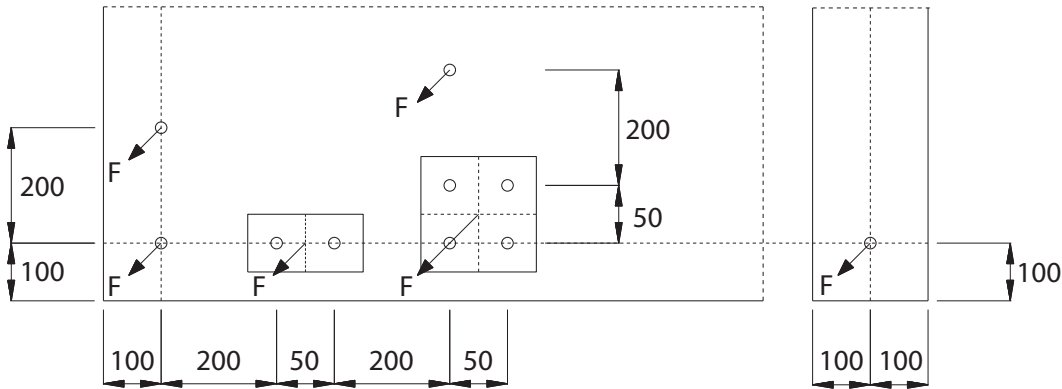
De toelaatbare weerstand (toel. F) geldt voor één bevestigingspunt.

Een bevestigingspunt kan zijn:

- één anker,
- ankerpaar met asafstand $s \geq 50$ mm of
- set van vier met $s \geq 50$ mm

Is de asafstand van de ankers in een bevestigingspunt groter dan of gelijk aan de bijbehorende asafstand tussen de bevestigingspunten, dan gelden de karakteristieke weerstanden voor elk afzonderlijk anker.

Afbeelding 1: maximaal draagvermogen



Afbeelding 2: minimale rand- en asafstanden

