

Inslaganker E / ES

Staal verzinkt



Inslaganker E



Inslaganker ES



Inslaganker ES

Belastingbereik: 1,2 kN - 28,6 kN

Betonsterkte: C20/25 - C50/60

Beschrijving

Het inslaganker E/ES is goedgekeurd voor meervoudige bevestiging van niet-dragende systemen in gescheurd en ongescheurd beton. De afmetingen met een verankeringsdiepte van 30mm of meer zijn bovendien ook als afzonderlijk anker in ongescheurd beton toegestaan. Daarentegen zijn de inslagankers met een verankeringsdiepte van 25mm toegestaan voor gebruik in spanbeton-kanaalplaten.

Het inslaganker E / ES wordt bij voorsteekmontage in het boorgat geplaatst en met behulp van manueel of machinaal spreidgereedschap in het boorgat gespreid. Door daarbij gebruik te maken van het opsteekgereedschap met aanslagboor (ASW) is niet alleen bij seriematige installaties een snelle en krachtbesparende montage verzekerd. Door gebruik te maken van een marker-/spreidgereedschap ontstaat op de ankerhuls een goed zichtbare markering die de correcte montage bevestigt.

Voordelen

- Toegestaan als meervoudige bevestiging in gescheurd en ongescheurd beton
- Toegestaan als meervoudige bevestiging in spanbeton-kanaalplaten
- Toegestaan als enkelvoudige verankering in ongescheurd beton (verankeringsdiepte ≥ 30 mm)
- Geringe boordiepte, daardoor weinig risico dat de wapening wordt geraakt (verankeringsdiepte 25mm)
- aanslagboor en opsteekgereedschap maken een snelle, doelmatige en krachtbesparende montage mogelijk
- eenvoudige optische montagecontrole door markerings-/plaatsingsgereedschap
- veel toepassingsmogelijkheden door het gebruik van algemeen in de handel verkrijgbare metrische schroeven en draadeinden
- FM-goedkeuring voor de installatie van sprinklersystemen (M10-M20)
- Geschikt voor gebruik bij de installatie van sprinklersystemen in overeenstemming met de eisen van de VDS Schadensverhütung (M8-M16)
- Getest op brandbestendigheid in beton C20/25 tot C50/60

¹⁾Geldt alleen voor verankeringsdiepte hef ≥ 30 mm

²⁾Niet voor gebruik in spanbeton-kanaalplaatvloeren



Toepassingsvoorbeelden

Ophangingen op het gebied van cv, sanitair en ventilatie, verankeringen met draadstangen en schroeven, staalplaat, profielstaal.

Inslaganker E

- Staal verzinkt
- Goedgekeurd voor beton

Benaming	Artikelnr.	Boorgat Ø x Diepte mm	Draad Ø x Lengte mm	Inhoud verpakking Stuk	Gewicht per verpakking kg
E M 5 x 25 ¹⁾	05000101	8 x 25	M5 x 10	100	0,74
E M 6 x 30	05005101	8 x 30	M6 x 13	100	0,84
E M 8 x 30	05100101	10 x 30	M8 x 13	100	1,17
E M 8 x 40	05105101	10 x 40	M8 x 20	100	1,49
E M 10 x 40	05200101	12 x 40	M10 x 15	50	1,07
E M 12 x 50	05300101	15 x 50	M12 x 18	50	2,18
E M 12 x 80	05305101	15 x 80	M12 x 45	50	3,15
E M 16 x 65	05500101	20 x 65	M16 x 23	25	2,55
E M 16 x 80	05505101	20 x 80	M16 x 38	25	2,91
E M 20 x 80	05600101	25 x 80	M20 x 34	25	4,45

¹⁾Geen bestanddeel van de goedkeuring.

Inslaganker ES

- Staal verzinkt, goedgekeurd voor beton
- Met kraag voor met het oppervlak gelijk liggende plaatsing

Benaming	Artikelnr.	Boorgat Ø x Diepte mm	Draad Ø x Lengte mm	Inhoud verpakking Stuk	Gewicht per verpakking kg
NIEUW ES M 6x25	05025101	8 x 25	M6 x 12	100	0,74
ES M 8 x 25	05125101	10 x 25	M8 x 12	100	1,05
ES M 8 x 30	05150101	10 x 30	M8 x 13	100	1,15
ES M 8 x 40	05155101	10 x 40	M8 x 20	100	1,53
NIEUW ES M 10 x 25	05225101	12 x 25	M10 x 12	50	0,80
ES M 10 x 30	05230101	12 x 30	M10 x 12	50	0,89
ES M 10 x 40	05250101	12 x 40	M10 x 15	50	1,10
NIEUW ES M 12 x 25	05325101	15 x 25	M12 x 12	50	1,15
ES M 12 x 50	05350101	15 x 50	M12 x 18	25	2,15
ES M 16 x 65	05551101	20 x 65	M16 x 23	25	2,53

Marker-/spreidgereedschap

Voor inslaganker E en ES
Met handbescherming



Benaming	Artikelnr.	Gewicht per stuk/kg
NIEUW E-MSH 6 x 25	09025801	0,42
E-MSH 8 x 25	09125801	0,42
E-MSH 8 x 30	09100801	0,42
E-MSH 8 x 40	09105801	0,38
NIEUW E-MSH 10 x 25	09225801	0,50
E-MSH 10 x 30	09205801	0,50
E-MSH 10 x 40	09200801	0,45
NIEUW E-MSH 12 x 25	09325801	0,45
E-MSH 12 x 50	09300801	0,47
E-MSH 12 x 80	09305801	0,51
E-MSH 16 x 65	09500801	0,50
E-MSH 16 x 80	09505801	0,55
E-MSH 20 x 80	09600801	0,62

Standaard spreidgereedschap

Voor inslaganker E en ES



Benaming	Artikelnr.	Gewicht per stuk/kg
NIEUW E-SW 5 x 25	09000150	0,08
E-SW 6 x 25	09002150	0,09
E-SW 6 x 30	09005150	0,09
NIEUW E-SW 8 x 25	09125150	0,14
E-SW 8 x 30	09100150	0,14
E-SW 8 x 40	09105150	0,14
NIEUW E-SW 10 x 25	09225150	0,15
E-SW 10 x 30	09205150	0,15
E-SW 10 x 40	09200150	0,15
NIEUW E-SW 12 x 25	09325150	0,24
E-SW 12 x 50	09300150	0,25
E-SW 12 x 80	09305150	0,22
E-SW 16 x 65	09500150	0,41
E-SW 16 x 80/DW 15	09505150	0,42
E-SW 20 x 80	09600150	0,68

Opsteek-spreidgereedschap

Voor inslaganker E en ES.

Met inbegrip van de aanslagboor.



Benaming	Artikelnr.	Passend voor inslaganker	Bijbehorende aanslagboor	Inhoud verpakking/ Stuk	Gewicht per stuk/kg
E-ASW 6 x 25	09097101	ES M 6 x 25	BB 8 x 25	1	0,20
E-ASW 6 x 30	09098101	E/ES M 6 x 30	BB 8 x 30	1	0,20
E-ASW 8 x 25	09197101	ES M 8 x 25	BB 10 x 25	1	0,20
E-ASW 8 x 30	09198101	E/ES M 8 x 30	BB 10 x 30	1	0,20
E-ASW 8 x 40	09199101	E/ES M 8 x 40	BB 10 x 40	1	0,23
E-ASW 10 x 25	09297101	ES M 10 x 25	BB 12 x 25	1	0,21
E-ASW 10 x 30	09298101	E/ES M 10 x 30	BB 12 x 30	1	0,21
E-ASW 10 x 40	09299101	E/ES M 10 x 40	BB 12 x 40	1	0,24

NIEUW

Aanslagboor

Voor inslaganker E en ES.



Benaming	Artikelnr.	Boor-Ø x Boordiepte [mm]	Passend voor inslaganker	Passend voor opsteek-spreidgereedsch.	Inhoud verpakking/ Stuk	Gew. per stuk/kg
BB 8 x 25	50031001	8 x 25	ES M 6 x 25	E-ASW 6 x 25	1	0,11
BB 8 x 30	50031501	8 x 30	E/ES M 6 x 30	E-ASW 6 x 30	1	0,11
BB 10 x 25	50041001	10 x 25	ES M 8 x 25	E-ASW 8 x 25	1	0,11
BB 10 x 30	50041501	10 x 30	E/ES M 8 x 30	E-ASW 8 x 30	1	0,11
BB 10 x 40	50042001	10 x 40	E/ES M 8 x 40	E-ASW 8 x 40	1	0,12
BB 12 x 25	50051001	12 x 25	ES M 10 x 25	E-ASW 10 x 25	1	0,12
BB 12 x 30	50051501	12 x 30	E/ES M 10 x 30	E-ASW 10 x 30	1	0,12
BB 12 x 40	50052001	12 x 40	E/ES M 10 x 40	E-ASW 10 x 40	1	0,12
BB 15 x 25	50071001	15 x 25	ES M 12 x 25	-	1	0,15
BB 15 x 50	50072501	15 x 50	E/ES M 12 x 50	-	1	0,17

NIEUW

Machine-spreidgereedschap

Voor inslaganker E en ES.

Met SDS plus-opname.

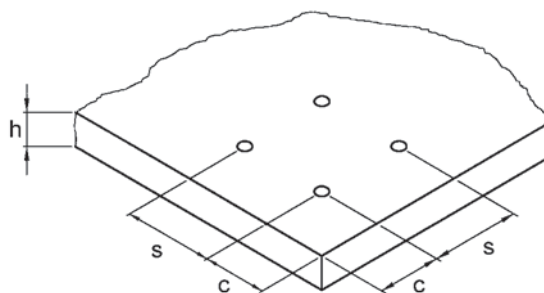
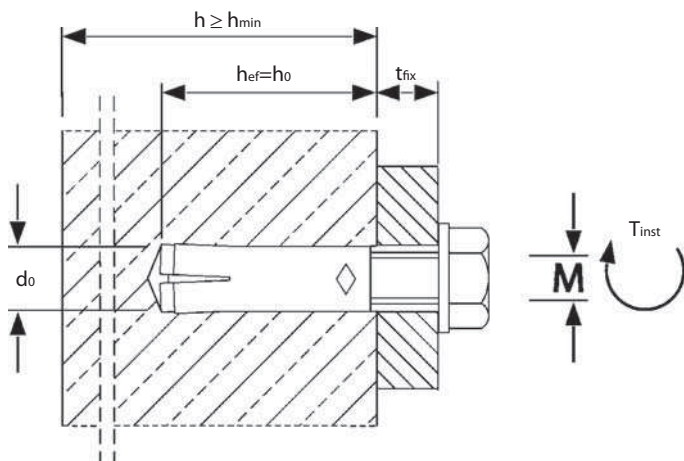


Benaming	Artikelnr.	Gewicht per stuk/kg
E-SW 6 x 25 SDS	09090101	0,07
E-SW 8 x 25 SDS	09195101	0,07
E-SW 8 x 30 SDS	09190101	0,07
E-SW 8 x 40 SDS	09195101	0,07
E-SW 10 x 25 SDS	09286101	0,08
E-SW 10 x 30 SDS	09288101	0,08
E-SW 10 x 40 SDS	09290101	0,08
E-SW 12 x 25 SDS	09395101	0,10
E-SW 12 x 50 SDS	09390101	0,10

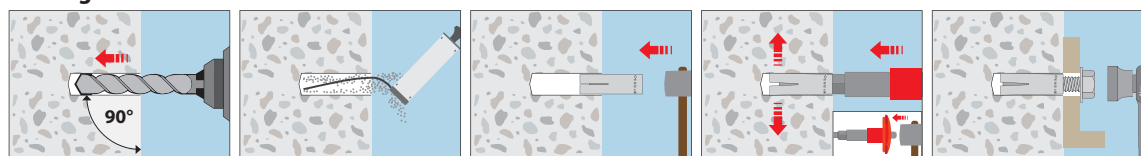
NIEUW

NIEUW

NIEUW



Montage





Uittreksel uit de toepassingsvoorwaarden van de goedkeuring ETA-02/0020

Toelaatbare belastingen zonder invloed van as- en randafstanden. Met inachtneming van de veiligheidsfactoren conform ETAG 001 (γ_M en γ_c). Draagvermogen onder brandbelasting, zie p. 152.

Belastingen en kengetallen	Inslaganker E/ES	ongesceurd beton									
		M5x25 ^{1,2)}	M6x30 ¹⁾	M8x30 ¹⁾	M8x40	M10x40	M10x30 ¹⁾	M12x50 M12x80	M16x65 M16x80	M20x80	
Toelaatbare trekbelasting (Schroef 5.6 tot 8.8)	C20/25 toel. N [kN]	1,4	3,3	3,3	3,6	5,1	3,3	7,1	10,5	14,3	
	C25/30 toel. N [kN]	1,5	3,6	3,6	3,8	5,6	3,6	7,8	11,5	15,7	
	C30/37 toel. N [kN]	1,7	3,6	4,0	4,0	6,2	4,0	8,6	12,8	17,4	
	C40/50 toel. N [kN]	1,9	3,6	4,7	4,4	7,2	4,7	10,0	14,9	20,3	
Toelaatbare dwarsbelasting (Schroef 5.6)	≥ C20/25 toel. V [kN]	1,5	2,1	3,9	3,9	4,1	4,0	9,0	16,8	26,2	
	≥ C20/25 toel. V [kN]	2,0	2,9	3,9	3,9	4,1	4,0	11,1	18,0	28,6	
Toelaatbare dwarsbelasting (Schroef 8.8)	≥ C20/25 toel. V [kN]	2,0	2,9	3,9	3,9	4,1	4,0	11,1	18,0	28,6	
Toelaatbaar buigmoment (Schroef 5.6)	toel. M [Nm]	-	3,3	8,1	8,1	15,8	15,8	27,8	71,0	138,6	
Toelaatbaar buigmoment (Schroef 5.8)	toel. M [Nm]	-	4,3	10,9	10,9	21,1	21,1	37,1	94,9	185,1	
Toelaatbaar buigmoment (Schroef 8.8)	toel. M [Nm]	-	6,9	17,1	17,1	34,3	33,7	60,0	152,0	296,6	
As- en randafstanden											
Verankeringsdiepte	hef [mm]	25	30	30	40	40	30	50	65	80	
Karakteristieke asafstand	Scr, N [mm]	75	90	90	120	120	90	150	195	240	
Karakteristieke randafstand	Ccr, N [mm]	37,5	45	45	60	60	45	75	97,5	120	
Minimale asafstand	Smin [mm]	60	55	60	80	100	100	120	150	160	
Minimale randafstand	Cmin [mm]	95	95	95	95	135	115	165	200	260	
Minimale bouwelementdikte	hmin [mm]	100	100	100	100	120	120	130	160	200	
Montagegegevens											
Boorgatdiameter	do [mm]	8	8	10	10	12	12	15	20	25	
Doorvoergat in aanbouwdeel	df [mm]	6	7	9	9	12	12	14	18	22	
Boorgatdiepte	ho [mm]	25	30	30	40	40	30	50/80 ³⁾	65/80 ⁴⁾	80	
Draaimoment bij verankeren	≤ Tinst [Nm]	3	4	8	8	15	15	35	60	120	
Minimale inschroefdiepte	Lsd [mm]	6	7	9	9	11	10	13	18	22	
Maximale inschroefdiepte	Lth [mm]	10	13	13	20	15	12	18/45 ³⁾	23/38 ⁴⁾	34	

¹⁾ Alleen geldig voor statisch onbepaalde systemen. ²⁾ Geen bestanddeel van de goedkeuring. ³⁾ E/ES M12x50 / E M12x80 ⁴⁾ E M16x55 / E M16x80



Uittreksel uit de toepassingsvoorwaarden van de goedkeuring ETA-05/0116

Toepassing als meervoudige bevestiging van niet-dragende systemen volgens ETAG 001, deel 6. Met inachtneming van de veiligheidsfactoren conform ETAG 001 (γ_M en γ_c). De maximaal toelaatbare belasting per bevestigingspunt kan, afhankelijk van nationale bepalingen, onder de toelaatbare belasting van het anker liggen. De toelaatbare belastingen per bevestigingspunt zijn voor de desbetreffende landen geregeld in de ETAG 001, deel 6.

Belastingen en kengetallen	Inslaganker E/ES	Gesceurd en ongesceurd beton											
		M6x25	M6x30	M8x25	M8x30	M8x40	M10x25	M10x30	M10x40	M12x25	M12x50	M16x65	
Toelaatbare belasting (C12/15 en C16/20)	toel. F [kN]	1,2	-	1,2	-	-	1,7	-	1,7	-	-		
Toelaatbare belasting (C20/25 tot C50/60)	toel. F [kN]	1,7	1,2	1,9	1,7	2,0	2,1	2,0	2,0	2,1	2,4	6,3	
Toelaatbaar buigmoment (Schroef 4.6)	toel. M [Nm]	2,6	2,6	6,4	6,4	6,4	12,8	12,8	12,8	22,2	22,2	56,9	
Toelaatbaar buigmoment (Schroef 5.6)	toel. M [Nm]	3,3	3,3	8,1	8,1	8,1	15,8	15,8	15,8	27,8	27,8	71,0	
Toelaatbaar buigmoment (Schroef 5.8)	toel. M [Nm]	4,3	4,3	10,9	10,9	10,9	21,1	21,1	21,1	37,1	37,1	94,9	
Toelaatbaar buigmoment (Schroef 8.8)	toel. M [Nm]	6,9	6,9	17,1	17,1	17,1	34,3	33,7	34,3	60,0	60,0	152,0	
As- en randafstanden													
Verankeringsdiepte	hef [mm]	25	30	25	30	40	25	30	40	25	50	65	
Karakteristieke asafstand	Scr [mm]	75	130	75	180	210	75	230	170	75	170	400	
Karakteristieke randafstand	Ccr [mm]	38	65	38	90	105	38	115	85	38	85	200	
Minimale asafstand ¹⁾	Smin [mm]	30	55	50	60	80	60	100	100	100	120	150	
Minimale randafstand ¹⁾	Cmin [mm]	60	95	100	95	95	100	115	135	110	165	200	
Stand. bouwelementdikte/Min. bouwelementdikte	hmin 2 / hmin 1 [mm]	100/80	100	100/80	100	100	100/80	120	120	100/80	130	160	
Montagegegevens													
Boorgatdiameter	do [mm]	8	8	10	10	10	12	12	12	15	15	20	
Doorvoergat in aanbouwdeel	df [mm]	7	7	9	9	9	12	12	12	14	14	18	
Boorgatdiepte	ho [mm]	25	30	25	30	40	25	30	40	25	50	65	
Draaimoment bij verankeren	≤ Tinst [Nm]	4	4	8	8	8	15	15	15	35	35	60	
Minimale inschroefdiepte ¹⁾	Lsd [mm]	6	7	8	9	9	10	10	11	12	13	18	
Maximale inschroefdiepte ¹⁾	Lth [mm]	12	13	12	13	20	12	12	15	12	18	23	
Draagvermogen onder brandbelasting (C20/25 tot C50/60)													
(voor schroef ≥ 4.8)	Toelaatbare belasting R30	toel. F [kN]	0,4	0,4	0,6	0,9	1,1	0,6	0,9	1,5	0,6	1,5	4,0
	Toelaatbare belasting R60	toel. F [kN]	0,35	0,3	0,6	0,9	0,9	0,6	0,9	1,5	0,6	1,5	4,0
	Toelaatbare belasting R90	toel. F [kN]	0,3	0,3	0,6	0,6	0,6	0,6	0,9	1,1	0,6	1,5	3,0
	Toelaatbare belasting R120	toel. F [kN]	0,25	0,3	0,5	0,5	0,5	0,5	0,7	0,9	0,5	1,2	2,4
(voor schroef ≥ 5.6)	Toelaatbare belasting R30	toel. F [kN]	0,4	0,8	0,6	0,9	1,5	0,6	0,9	1,5	0,6	1,5	4,0
	Toelaatbare belasting R60	toel. F [kN]	0,35	0,8	0,6	0,9	1,5	0,6	0,9	1,5	0,6	1,5	4,0
	Toelaatbare belasting R90	toel. F [kN]	0,3	0,4	0,6	0,9	0,9	0,6	0,9	1,5	0,6	1,5	3,7
	Toelaatbare belasting R120	toel. F [kN]	0,25	0,3	0,5	0,5	0,5	0,5	0,7	1,0	0,5	1,2	2,4
Karakteristieke asafstand	Scr,fi [mm]	100	130	100	180	210	100	170	170	100	200	400	
Karakteristieke randafstand	Ccr,fi [mm]	50	65	50	90	105	50	85	85	50	100	200	

Op aanvraag leverbaar: het praktijkgerichte berekeningsprogramma op CD-ROM of onder www.mkt.de.

¹⁾ Waarden voor minimale bouwelementdikte zie ETA-05/0116

Mechanische ankers voor zware belasting



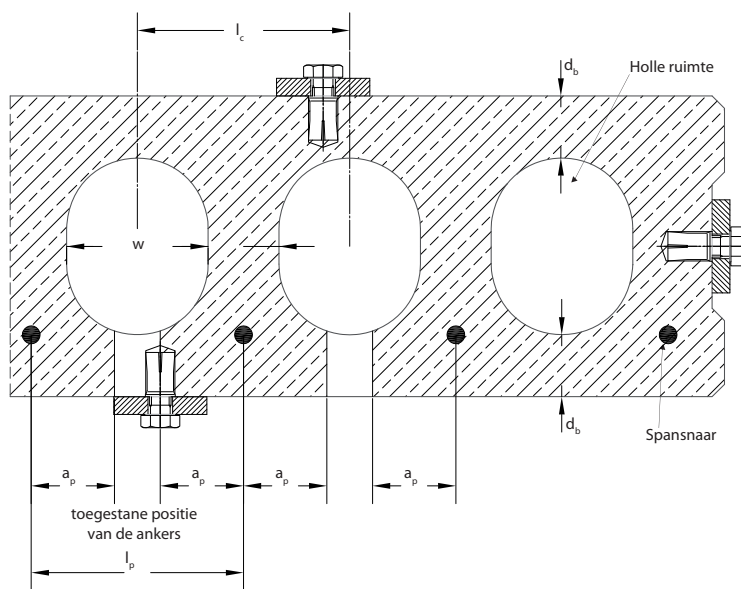
Uittreksel uit de toepassingsvoorwaarden van de goedkeuring ETA-05/0116

Toepassing als meervoudige bevestiging van niet-dragende systemen volgens ETAG 001, deel 6. Met inachtneming van de veiligheidsfactoren conform ETAG 001 (γ_M en γ_F). De maximaal toelaatbare belasting per bevestigingspunt kan, afhankelijk van nationale bepalingen, onder de toelaatbare belasting van het anker liggen. De toelaatbare belastingen per bevestigingspunt zijn voor de desbetreffende landen geregeld in de ETAG 001, deel 6.

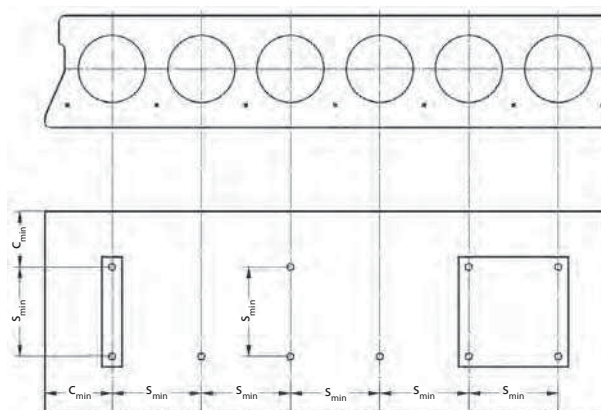
Belastingen en kengetallen	Inslaganker ES	M6 x 25	M8 x 25	M10 x 25	M12 x 25	
Spanbeton-kanaalplaten C30/37 bis C50/60						
Spiegeldikte	$d_b \geq$	[mm]	35 (30) ¹⁾			
Toelaatbare belasting	F toel.	[kN]	1,7	1,9	2,1	2,1
Toelaatbaar buigmoment (Staal 4.6)	toel. M	[Nm]	2,6	6,4	12,8	22,2
Toelaatbaar buigmoment (Staal 4.8)	toel. M	[Nm]	3,5	8,6	17,1	29,7
Toelaatbaar buigmoment (Staal 5.6)	toel. M	[Nm]	3,3	8,1	15,8	27,8
Toelaatbaar buigmoment (Staal 5.8)	toel. M	[Nm]	4,3	10,9	21,1	37,1
Toelaatbaar buigmoment (Staal 8.8)	toel. M	[Nm]	6,9	17,1	34,3	60,0
As- en randafstanden						
Asafstand	$s_{cr} = s_{min}$	[mm]	200			
Randafstand	$c_{cr} = c_{min}$	[mm]	150			
Montagegegevens						
Boorgatdiameter	d_o	[mm]	8	10	12	15
Doorvoertag in aanbouwdeel	d_f	[mm]	7	9	12	14
Boorgatdiepte	$h_o \geq$	[mm]	25	25	25	25
Installatiemoment	$T_{inst} \leq$	[Nm]	4	8	15	35

¹⁾Boorgat mag geen holle ruimte snijden.

Toegestane ankerposities voor spanbeton-kanaalplaten



Minimale rand- en asafstanden voor spanbeton-kanaalplaten



$w / e \leq 4,2$

w Breedte van de holle ruimte

e Dambreedte

Minimale randafstand $c_{min} \geq 150$ mm

Minimale asafstand $s_{min} \geq 200$ mm

Afstand tussen de assen van de holle ruimtes $l_c \geq 100$ mm

Afstand tussen de spansnaren $l_p \geq 100$ mm

Afstand tussen spansnaar en boorgat $a_p \geq 50$ mm

Montage

