

# Inslaganker E A4/E HCR

Roestvrij staal/Hoog corrosiebestendig rvs, 1.4529 HCR



Inslaganker E A4



Inslaganker ES A4

**Belastingbereik:** 1,2 kN - 30,4 kN  
**Betonsterkte:** C20/25 - C50/60

## Beschrijving

Het inslaganker E / ES A4 is zowel goedgekeurd voor enkelvoudige bevestiging in ongescheurd beton als voor meervoudige bevestiging van niet-dragende systemen in gescheurd en ongescheurd beton. Het inslaganker E / ES wordt bij voorsteekmontage in het boorgat geplaatst en met behulp van manueel of machinaal spreidgereedschap solide in het boorgat gespreid. Door daarbij gebruik te maken van het opsteekgereedschap met aanslagboor (ASW) is niet alleen bij seriematige installaties een snelle en krachtbesparende montage verzekerd. Door gebruik te maken van een markeer-/spreidgereedschap ontstaat op de ankerhuls een goed zichtbare markering die de correcte montage bevestigt. Om het bevestigde aanbouwdeel te kunnen demonteren, is het noodzakelijk gecoate schroeven te gebruiken.

## Voordelen

- Toegestaan voor meervoudige bevestigingen in gescheurd en ongescheurd beton

## Inslaganker E A4



- Roestvrij staal A4
- Goedgekeurd voor beton

Benaming	Artikelnr.	Boorgat Ø x Diepte mm	Draad Ø x Lengte mm	Inhoud verpakking Stuk	Gewicht per verpakking kg
E M 5 x 25 A4 <sup>1)</sup>	05000501	8 x 25	M5 x 10	100	0,75
E M 6 x 30 A4	05005501	8 x 30	M6 x 13	100	0,83
E M 8 x 30 A4	05100501	10 x 30	M8 x 13	100	1,16
E M 8 x 40 A4	05105501	10 x 40	M8 x 20	100	1,49
E M 10 x 40 A4	05200501	12 x 40	M10 x 15	50	1,08
E M 12 x 50 A4	05300501	15 x 50	M12 x 18	50	2,19
E M 16 x 65 A4	05500501	20 x 65	M16 x 23	25	2,57
E M 20 x 80 A4	05600501	25 x 80	M20 x 34	25	4,63

<sup>1)</sup> Geen bestanddeel van de goedkeuring. Roestvrij staal HCR op aanvraag. Voor gecoate schroeven zie p. 22-23.

## Inslaganker ES A4



- Roestvrij staal A4, goedgekeurd voor beton
- Met kraag voor met het oppervlak gelijk liggende plaatsing

Benaming	Artikelnr.	Boorgat Ø x Diepte mm	Draad Ø x Lengte mm	Inhoud verpakking Stuk	Gewicht per verpakking kg
ES M 8 x 30 A4	05150501	10 x 30	M8 x 13	100	1,15
ES M 10 x 40 A4	05250501	12 x 40	M10 x 15	50	1,10
ES M 12 x 50 A4	05350501	15 x 50	M12 x 18	50	2,15



- Toegestaan voor enkelvoudige bevestiging in ongescheurd beton
- aanslagboor en opsteekgereedschap maken een snelle, doelmatige en krachtbesparende montage mogelijk
- eenvoudige optische montagecontrole door markerings-/plaatsingsgereedschap
- veel toepassingsmogelijkheden door het gebruik van algemeen in de handel verkrijgbare metrische schroeven en draadeinden
- FM-goedkeuring voor de installatie van sprinklersystemen (M10-M20)
- Geschikt voor gebruik bij de installatie van sprinklersystemen in overeenstemming met de eisen van de VDS Schadensverhütung
- Getest op brandbestendigheid in beton C20/25 tot C50/60

## Toepassingsvoorbeelden

Ophangingen op het gebied van cv, sanitair en ventilatie, evenals bevestigingen buitenshuis.

### Markeer-/spreidgereedschap

Voor inslaganker E en ES  
Met handbescherming



Benaming	Artikelnr.	Gewicht per stuk/kg
E-MSH 8 x 30	09100801	0,42
E-MSH 8 x 40	09105801	0,38
E-MSH 10 x 30	09205801	0,50
E-MSH 10 x 40	09200801	0,45
E-MSH 12 x 50	09300801	0,47
E-MSH 12 x 80	09305801	0,51
E-MSH 16 x 65	09500801	0,50
E-MSH 16 x 80	09505801	0,55
E-MSH 20 x 80	09600801	0,62

### Standaard spreidgereedschap

Voor inslaganker E en ES



Benaming	Artikelnr.	Gewicht per stuk/kg
E-SW 5 x 25	09000150	0,08
E-SW 6 x 30	09005150	0,09
E-SW 8 x 30	09100150	0,14
E-SW 8 x 40	09105150	0,14
E-SW 10 x 30	09205150	0,15
E-SW 10 x 40	09200150	0,15
E-SW 12 x 50	09300150	0,25
E-SW 12 x 80	09305150	0,22
E-SW 16 x 65	09500150	0,41
E-SW 16 x 80/DW 15	09505150	0,42
E-SW 20 x 80	09600150	0,68

### Opsteek-spreidgereedschap

Voor inslaganker E en ES.  
Met inbegrip van de aanslagboor.



Benaming	Artikelnr.	Passend voor inslaganker	Bijbehorende aanslagboor	Inh. verpakking/Stuk	Gewicht per stuk/kg
E-ASW 6 x 30	09098101	E/ES M 6 x 30	BB 8 x 30	1	0,20
E-ASW 8 x 30	09198101	E/ES M 8 x 30	BB 10 x 30	1	0,20
E-ASW 8 x 40	09199101	E/ES M 8 x 40	BB 10 x 40	1	0,23
E-ASW 10 x 30	09298101	E/ES M 10 x 30	BB 12 x 30	1	0,21
E-ASW 10 x 40	09299101	E/ES M 10 x 40	BB 12 x 40	1	0,24

NIEUW

### Aanslagboor

Voor inslaganker E en ES.



Benaming	Artikelnr.	Boor-Ø x Boordiepte [mm]	Passend voor inslaganker	Passend voor opsteek-spreidgereedsch.	Inh. verpakking/Stuk	gewicht per stuk kg
BB 8 x 30	50031501	8 x 30	E/ES M 6 x 30	E-ASW 6 x 30	1	0,11
BB 10 x 30	50041501	10 x 30	E/ES M 8 x 30	E-ASW 8 x 30	1	0,11
BB 10 x 40	50042001	10 x 40	E/ES M 8 x 40	E-ASW 8 x 40	1	0,12
BB 12 x 30	50051501	12 x 30	E/ES M 10 x 30	E-ASW 10 x 30	1	0,12
BB 12 x 40	50052001	12 x 40	E/ES M 10 x 40	E-ASW 10 x 40	1	0,12
BB 15 x 50	50072501	15 x 50	E/ES M 12 x 50	-	1	0,17

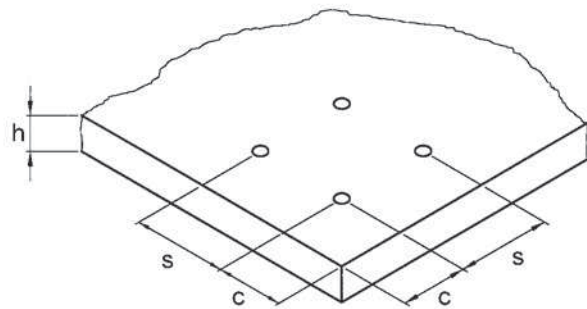
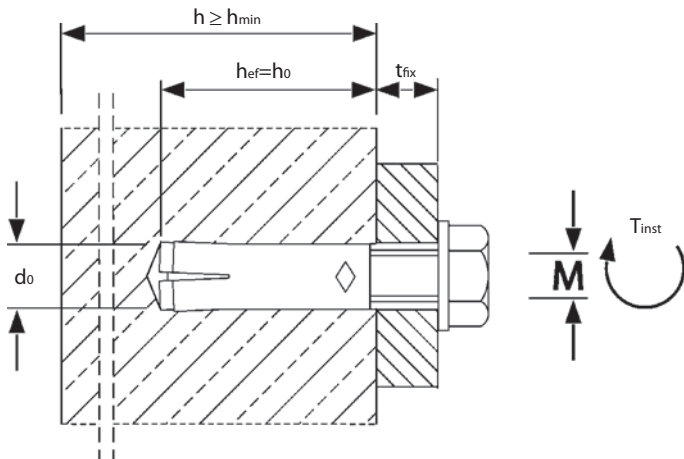
NIEUW

### Machine-spreidgereedschap

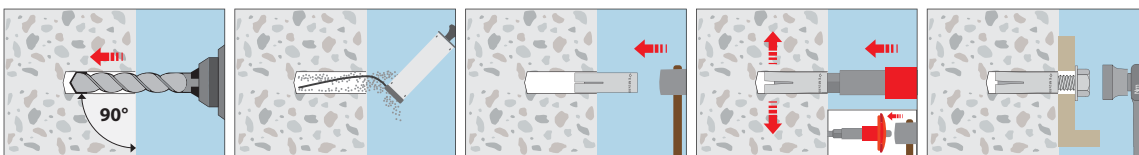
Voor inslaganker E en ES.  
Met SDS plus-opname.



Benaming	Artikelnr.	Gewicht per stuk/kg
E-SW 8 x 30 SDS	09190101	0,07
E-SW 8 x 40 SDS	09195101	0,07
E-SW 10 x 30 SDS	09288101	0,08
E-SW 10 x 40 SDS	09290101	0,08
E-SW 12 x 50 SDS	09390101	0,10



### Montage





### Uittreksel uit de toepassingsvoorwaarden van de goedkeuring ETA-02/0020

Toelaatbare belastingen zonder invloed van as- en randafstanden. Met inachtneming van de veiligheidsfactoren conform ETAG 001 ( $\gamma_M$  en  $\gamma_p$ ). Draagvermogen onder brandbelasting, zie p. 152.

Belastingen en kengetallen	Inslaganker E A4 / HCR		M5x25 <sup>1)</sup>	M6x30 <sup>1)</sup>	M8x30 <sup>1)</sup>	M8x40	M10x40	M12x50 M12x80	M16x65 M16x80	M20x80	
											ongescheurd beton
Toelaatbare trekbelasting	C20/25 toel. N	[kN]	1,6	3,9	3,9	4,3	6,1	8,5	12,6	17,2	
	C25/30 toel. N	[kN]	1,7	4,2	4,3	4,7	6,7	9,3	13,8	18,9	
	C30/37 toel. N	[kN]	1,9	4,4	4,8	5,2	7,4	10,4	15,3	21,0	
	C40/50 toel. N	[kN]	2,2	4,8	5,6	6,0	8,6	12,0	17,7	24,2	
	C50/60 toel. N	[kN]	2,5	5,1	6,1	6,6	9,4	13,2	19,5	26,6	
Toelaatbare dwarsbelasting	≥ C20/25 toel. V	[kN]	2,3	3,2	4,9	4,9	6,1	11,5	19,2	30,4	
Toelaatbaar buigmoment (Schroef A4-70)	toel. M	[Nm]	-	5,0	11,9	11,9	23,8	42,1	106,7	207,9	
<b>As- en randafstanden</b>											
Verankeringsdiepte	h <sub>ef</sub>	[mm]	25	30	30	40	40	50	65	80	
Karakteristieke asafstand	s <sub>cr, N</sub>	[mm]	75	90	90	120	120	150	195	240	
Karakteristieke randafstand	c <sub>cr, N</sub>	[mm]	37,5	45	45	60	60	75	97,5	120	
Minimale asafstand	s <sub>min</sub>	[mm]	60	50	60	80	100	120	150	160	
Minimale randafstand	c <sub>min</sub>	[mm]	95	80	95	95	135	165	200	260	
Minimale bouwelementdikte	h <sub>min</sub>	[mm]	100	100	100	100	130	140	160	250	
<b>Montagegegevens</b>											
Boorgatdiameter	d <sub>o</sub>	[mm]	8	8	10	10	12	15	20	25	
Doorvoergat in aanbouwdeel	d <sub>f</sub>	[mm]	6	7	9	9	12	14	18	22	
Boorgatdiepte	h <sub>o</sub>	[mm]	25	30	30	40	40	50/80 <sup>2)</sup>	65/80 <sup>3)</sup>	80	
Draaimoment bij verankeren	≤ T <sub>inst</sub>	[Nm]	3	4	8	8	15	35	60	120	
Minimale inschroefdiepte	L <sub>sd</sub>	[mm]	6	7	9	9	11	13	18	22	
Maximale inschroefdiepte	L <sub>th</sub>	[mm]	10	13	13	20	15	18	23	34	

<sup>1)</sup> Alleen geldig voor statisch onbepaalde systemen. Formaat M 5 geen bestanddeel van de goedkeuring. Op aanvraag leverbaar: het praktijkgerichte berekeningsprogramma op CD-ROM of onder [www.mkt.de](http://www.mkt.de).

<sup>2)</sup> E/ES M 12x50/E M 12x80

<sup>3)</sup> E M 16x65/E M 16x80



### Uittreksel uit de toepassingsvoorwaarden van de goedkeuring ETA-05/0116

Toepassing als meervoudige bevestiging van niet-dragende systemen volgens ETAG 001, deel 6. Met inachtneming van de veiligheidsfactoren conform ETAG 001 ( $\gamma_M$  en  $\gamma_p$ ). De maximaal toelaatbare belasting per bevestigingspunt kan, afhankelijk van nationale bepalingen, onder de toelaatbare belasting van het anker liggen. De toelaatbare belastingen per bevestigingspunt zijn voor de desbetreffende landen geregeld in de ETAG 001, deel 6.

Belastingen en kengetallen	Inslaganker E A4 / HCR		M6x30	M8x30	M8x40	M10x40	M12x50	M16x65
Toelaatbare belasting (C20/25 bis C50/60)	toel. F	[kN]	1,2	1,7	2,0	2,0	2,4	6,3
Toelaatbaar buigmoment (A4-70)	toel. M	[Nm]	5,0	11,9	11,9	23,8	42,1	106,7
<b>As- en randafstanden</b>								
Verankeringsdiepte	h <sub>ef</sub>	[mm]	30	30	40	40	50	65
Karakteristieke asafstand	s <sub>cr</sub>	[mm]	130	180	210	170	170	400
Karakteristieke randafstand	c <sub>cr</sub>	[mm]	65	90	105	85	85	200
Minimale asafstand	s <sub>min</sub>	[mm]	50	60	80	100	120	150
Minimale randafstand	c <sub>min</sub>	[mm]	80	95	95	135	165	200
Minimale bouwelementdikte	h <sub>min</sub>	[mm]	100	100	100	130	140	160
<b>Montagegegevens</b>								
Boorgatdiameter	d <sub>o</sub>	[mm]	8	10	10	12	15	20
Doorvoergat in aanbouwdeel	d <sub>f</sub>	[mm]	7	9	9	12	14	18
Boorgatdiepte	h <sub>o</sub>	[mm]	30	30	40	40	50	65
Draaimoment bij verankeren	≤ T <sub>inst</sub>	[Nm]	4	8	8	15	35	60
Minimale inschroefdiepte	L <sub>sd</sub>	[mm]	7	9	9	11	13	18
Maximale inschroefdiepte	L <sub>th</sub>	[mm]	13	13	20	15	18	23
<b>Draagvermogen onder brandbelasting</b>								
Toelaatbare belasting R30	toel. F	[kN]	0,8	0,9	1,5	1,5	1,5	4,0
Toelaatbare belasting R60	toel. F	[kN]	0,8	0,9	1,5	1,5	1,5	4,0
Toelaatbare belasting R90	toel. F	[kN]	0,4	0,9	0,9	1,5	1,5	3,7
Toelaatbare belasting R120	toel. F	[kN]	0,3	0,5	0,5	1,0	1,2	2,4
Karakteristieke asafstand	s <sub>cr,fi</sub>	[mm]	130	180	210	170	200	400
Karakteristieke randafstand	c <sub>cr,fi</sub>	[mm]	65	90	105	85	100	200
Minimale asafstand	s <sub>min</sub>	[mm]	50	60	80	100	120	150
Minimale randafstand	c <sub>min</sub>	[mm]	80	95	95	135	165	200

Op aanvraag leverbaar: het praktijkgerichte berekeningsprogramma op CD-ROM of onder [www.mkt.de](http://www.mkt.de).