

## Doorsteekanker BZ plus

Staal verzinkt



Doorsteekanker BZ plus s



Doorsteekanker BZ plus



Doorsteekanker BZ-U plus /  
Doorsteekanker BZ-UH plus



Doorsteekanker BZ plus  
M24/M27

**Belastingbereik:**

2,4 kN - 96,8 kN

**Betonsterkte:**

C20/25 - C50/60

### Beschrijving

Het doorsteekanker BZ plus werd qua capaciteit en inzetbaarheid nog verder verbeterd. De nieuwe Europese Technische Beoordeling komt in de plaats van de tot dusver geldende Europese Technische Goedkeuring. Nieuw is enerzijds het bewijs van deugdelijkheid bij seismische activiteit, klassen C1 en C2, en anderzijds de tweede verankeringsdiepte, langere schroefdraden en nieuwe formaten met verminderde totaallengte en slechts één verankeringsdiepte.

Voor de houtbouw is de BZ-UH-plus-uitvoering ook met de sluitring DIN EN ISO 7094 (DIN 440) beschikbaar.

### Voordelen

- Bouwkundig gecertificeerd met een nieuwe Europese Technische Beoordeling (optie 1)
- Goedgekeurd voor toepassing in gescheurd en ongescheurd beton
- Goedgekeurd voor toepassing onder seismische activiteit van de categorieën C1 en C2 (M10 tot M20, maximale ankerlengte 210 mm)
- Goedgekeurd voor toepassing onder blootstelling aan brand (R30-R120)
- Geschikt voor toepassing in drukvast natuursteen (zonder goedkeuring)
- Twee verankeringsdieptes voor meer flexibiliteit (M8 tot M16, maximale ankerlengte 210 mm)
- Montage met gereduceerde verankeringsdiepte vergemakkelijkt het boren en bespaart tijd
- Montage met standaard verankeringsdiepte biedt maximaal toelaatbare belasting
- Zeer economisch: de korte "s"-versies in de afmetingen M8 tot M16
- Geschikt voor zowel voor-, doorsteek- als afstandsmontage

<sup>1)</sup>Geldt alleen voor standaard verankeringsdiepte



### Goedkeuringen / certificaten

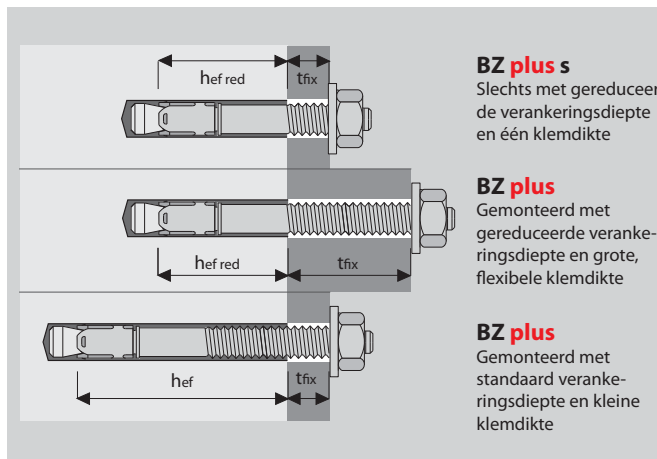


- Geschikt voor de installatie van sprinklersystemen overeenkomstig de eisen van de VdS
- FM-goedkeuring voor de installatie van sprinklersystemen (M10 tot M16)
- Als schokveilige bevestiging goedgekeurd door het Federaal Bureau voor Burgerbescherming, Zwitserland

### Toepassingsvoorbeelden

Verankerung van middelzware tot zware lasten in gescheurd en ongescheurd beton: stutten, stalen draagbalken, relingbevestigingen, kabelleidingen, pijpleidingen, houtconstructies, consoles. Bevestigingen en constructieverstevingen in aardbevingsgebieden e.d.

### Montagevoorbeelden:



**BZ plus s**  
Slechts met gereduceerde verankeringsdiepte en één klemdikte

**BZ plus**  
Gemonteerd met gereduceerde verankeringsdiepte en grote, flexibele klemdikte

**BZ plus**  
Gemonteerd met standaard verankeringsdiepte en kleine klemdikte

## Doorsteekanker BZ plus



→ Staal verzinkt

→ Goedgekeurd voor gescheurd en ongescheurd beton

Benaming	Artikelnr.	Standaard verankeringsdiepte					Gereduceerde verankeringsdiepte				Plug- lengte l mm	Draad mm	Inhoud verpak- king Stuk	Gewicht per ver- pakking kg
		Klemdikte t <sub>fix</sub> mm	Boorgat Ø x Diepte mm	Plaatsings- diepte h <sub>nom</sub> mm	Veran- kerings- diepte h <sub>ef</sub> mm	Seismic C1 / C2	Klemdikte t <sub>fix,red</sub> mm	Boorgat Ø x Diepte mm	Plaatsings- diepte h <sub>nom,red</sub> mm	Veranke- ringsdiepte h <sub>ef,red</sub> mm				
BZ 8-6/60 s	06105001	-	-	-	-	- / -	6	8x49	41	35	60	M8x16	100	2,54
BZ 8-11/65 s	06110001	-	-	-	-	- / -	11	8x49	41	35	65	M8x22	100	2,69
BZ 8-10-21/75	06115001	10	8x60	52	46	✓ / ✓	21	8x49	41	35	75	M8x32	100	2,99
BZ 8-15-26/80	06125001	15	8x60	52	46	✓ / ✓	26	8x49	41	35	80	M8x37	100	3,14
BZ 8-30-41/95	06140001	30	8x60	52	46	✓ / ✓	41	8x49	41	35	95	M8x52	100	3,60
BZ 8-50-61/115	06150001	50	8x60	52	46	✓ / ✓	61	8x49	41	35	115	M8x72	100	4,24
BZ 8-100-111/165	06170001	100	8x60	52	46	✓ / ✓	111	8x49	41	35	165	M8x122	50	2,94
BZ 10-10/70 s	06205001	-	-	-	-	- / -	10	10x55	48	40	70	M10x22	50	2,44
BZ 10-20/80 s	06210001	-	-	-	-	- / -	20	10x55	48	40	80	M10x32	50	2,69
BZ 10-10-30/90	06215001	10	10x75	68	60	✓ / ✓	30	10x55	48	40	90	M10x42	50	2,94
BZ 10-15-35/95	06220001	15	10x75	68	60	✓ / ✓	35	10x55	48	40	95	M10x47	50	3,06
BZ 10-20-40/100	06225001	20	10x75	68	60	✓ / ✓	40	10x55	48	40	100	M10x52	50	3,18
BZ 10-30-50/110	06230001	30	10x75	68	60	✓ / ✓	50	10x55	48	40	110	M10x62	50	3,44
BZ 10-50-70/130	06235001	50	10x75	68	60	✓ / ✓	70	10x55	48	40	130	M10x82	50	3,95
BZ 10-75-95/155	06250001	75	10x75	68	60	✓ / ✓	95	10x55	48	40	155	M10x107	50	4,55
BZ 10-100-120/180	06260001	100	10x75	68	60	✓ / ✓	120	10x55	48	40	180	M10x132	50	5,16
BZ 10-150/230	06270001	150	10x75	68	60	- / -	-	-	-	-	230	M10x80	25	3,49
BZ 12-10/85 s	06305001	-	-	-	-	- / -	10	12x70	60	50	85	M12x26	25	2,10
BZ 12-20/95 s	06310001	-	-	-	-	- / -	20	12x70	60	50	95	M12x36	25	2,28
BZ 12-10-30/105	06313001	10	12x90	80	70	✓ / ✓	30	12x70	60	50	105	M12x46	25	2,49
BZ 12-15-35/110	06315001	15	12x90	80	70	✓ / ✓	35	12x70	60	50	110	M12x51	25	2,55
BZ 12-20-40/115	06320001	20	12x90	80	70	✓ / ✓	40	12x70	60	50	115	M12x56	25	2,66
BZ 12-30-50/125	06325001	30	12x90	80	70	✓ / ✓	50	12x70	60	50	125	M12x66	25	2,84
BZ 12-50-70/145	06330001	50	12x90	80	70	✓ / ✓	70	12x70	60	50	145	M12x86	25	3,23
BZ 12-65-85/160	06335001	65	12x90	80	70	✓ / ✓	85	12x70	60	50	160	M12x101	25	3,49
BZ 12-85-105/180	06340001	85	12x90	80	70	✓ / ✓	105	12x70	60	50	180	M12x121	25	3,84
BZ 12-105-125/200	06345001	105	12x90	80	70	✓ / ✓	125	12x70	60	50	200	M12x141	25	4,21
BZ 12-125/220	06350001	125	12x90	80	70	- / -	-	-	-	-	220	M12x80	25	4,93
BZ 12-145/240	06355001	145	12x90	80	70	- / -	-	-	-	-	240	M12x80	20	4,32
BZ 12-160/255	06360001	160	12x90	80	70	- / -	-	-	-	-	255	M12x80	20	4,59
BZ 12-190/285	06370001	190	12x90	80	70	- / -	-	-	-	-	285	M12x80	20	4,99
BZ 16-5/105 s	06505001	-	-	-	-	- / -	5	16x90	77	65	105	M16x26	20	3,48
BZ 16-15/115 s	06510001	-	-	-	-	- / -	15	16x90	77	65	115	M16x36	20	3,76
BZ 16-15-35/135	06520001	15	16x110	97	85	✓ / ✓	35	16x90	77	65	135	M16x56	20	4,32
BZ 16-25-45/145	06525001	25	16x110	97	85	✓ / ✓	45	16x90	77	65	145	M16x66	20	4,60
BZ 16-50-70/170	06530001	50	16x110	97	85	✓ / ✓	70	16x90	77	65	170	M16x91	20	5,26
BZ 16-80-100/200	06535001	80	16x110	97	85	✓ / ✓	100	16x90	77	65	200	M16x121	10	3,20
BZ 16-100/220	06540001	100	16x110	97	85	- / -	-	-	-	-	220	M16x80	10	3,50
BZ 16-140/260	06550001	140	16x110	97	85	- / -	-	-	-	-	260	M16x80	10	4,12
BZ 16-180/300	06560001	180	16x110	97	85	- / -	-	-	-	-	300	M16x80	10	4,74
BZ 20-30/165	06615101	30	20x125	114	100	✓ / ✓	-	-	-	-	165	M20x50	10	4,41
BZ 20-60/195	06625101	60	20x125	114	100	✓ / ✓	-	-	-	-	195	M20x70	10	5,05
BZ 20-100/235	06630101	100	20x125	114	100	- / -	-	-	-	-	235	M20x80	5	3,04
BZ 20-130/265	06635101	130	20x125	114	100	- / -	-	-	-	-	265	M20x80	5	3,43
BZ 20-150/285	06640101	150	20x125	114	100	- / -	-	-	-	-	285	M20x80	5	3,66
BZ 24-30/190	06715101	30	24x145	133	115	- / -	-	-	-	-	190	M24x55	10	6,85
BZ 24-60/220	06725101	60	24x145	133	115	- / -	-	-	-	-	220	M24x85	5	3,93
BZ 24-75/235	06735101	75	24x145	133	115	- / -	-	-	-	-	235	M24x100	5	4,15
BZ 24-100/260	06745101	100	24x145	133	115	- / -	-	-	-	-	260	M24x125	5	4,52
BZ 27-30/210	06815101	30	28x160	146	125	- / -	-	-	-	-	210	M27x62	5	5,10
BZ 27-60/240	06825101	60	28x160	146	125	- / -	-	-	-	-	240	M27x92	5	5,60
BZ 27-100/280	06845101	100	28x160	146	125	- / -	-	-	-	-	280	M27x132	5	6,40

**Doorsteekanker BZ-U plus**



- Staal verzinkt
- Met grote sluitring DIN EN ISO 7093-1 (DIN 9021), voormonteerd
- Goedgekeurd voor gescheurd en ongescheurd beton

Benaming	Artikelnr.	Standaard verankeringsdiepte					Gereduceerde verankeringsdiepte				Plug-lengte l	Draad	Sluitring <sup>1)</sup>	Inhoud verpakking Stuk	Gew. per verpakking kg
		Klemdikte t <sub>fix</sub> mm	Boorgat Ø x Diepte mm	Plaatsingsdiepte h <sub>nom</sub> mm	Verankeringsdiepte h <sub>ef</sub> mm	Seismic C1 / C2	Klemdikte t <sub>fix,red</sub> mm	Boorgat Ø x Diepte mm	Plaatsingsdiepte h <sub>nom,red</sub> mm	Verankeringsdiepte h <sub>ef,red</sub> mm					
BZ-U 8-10-21/75	06115301	10	8x60	52	46	✓/✓	21	8x49	41	35	75	M8x32	24x2	100	3,46
BZ-U 8-15-26/80	06125301	15	8x60	52	46	✓/✓	26	8x49	41	35	80	M8x37	24x2	100	3,52
BZ-U 8-30-41/95	06140301	30	8x60	52	46	✓/✓	41	8x49	41	35	95	M8x52	24x2	100	4,01
BZ-U 10-10-30/90	06215301	10	10x75	68	60	✓/✓	30	10x55	48	40	90	M10x42	30x2,5	50	3,30
BZ-U 10-15-35/95	06220301	15	10x75	68	60	✓/✓	35	10x55	48	40	95	M10x47	30x2,5	50	3,45
BZ-U 10-30-50/110	06230301	30	10x75	68	60	✓/✓	50	10x55	48	40	110	M10x62	30x2,5	50	3,95
BZ-U 10-50-70/130	06235301	50	10x75	68	60	✓/✓	70	10x55	48	40	130	M10x82	30x2,5	50	4,31
BZ-U 10-100-120/180	06260301	100	10x75	68	60	✓/✓	120	10x55	48	40	180	M10x132	30x2,5	50	6,02
BZ-U 10-150/230	06270301	150	10x75	68	60	-/-	-	-	-	-	230	M10x80	30x2,5	25	3,73
BZ-U 12-15-35/110	06315301	15	12x90	80	70	✓/✓	35	12x70	60	50	110	M12x51	37x3	25	2,86
BZ-U 12-30-50/125	06325301	30	12x90	80	70	✓/✓	50	12x70	60	50	125	M12x66	37x3	25	3,26
BZ-U 12-50-70/145	06330301	50	12x90	80	70	✓/✓	70	12x70	60	50	145	M12x86	37x3	25	3,68
BZ-U 12-105-125/200	06345301	105	12x90	80	70	✓/✓	125	12x70	60	50	200	M12x141	37x3	25	4,21
BZ-U 12-125/220	06350301	125	12x90	80	70	-/-	-	-	-	-	220	M12x80	37x3	25	5,47
BZ-U 12-145/240	06355301	145	12x90	80	70	-/-	-	-	-	-	240	M12x80	37x3	20	4,50
BZ-U 12-160/255	06360301	160	12x90	80	70	-/-	-	-	-	-	255	M12x80	37x3	20	4,91
BZ-U 12-190/285	06370301	190	12x90	80	70	-/-	-	-	-	-	285	M12x80	37x3	20	5,50
BZ-U 12-230/325	06380301	230	12x90	80	70	-/-	-	-	-	-	325	M12x80	37x3	20	6,12
BZ-U 16-25-45/145	06525301	25	16x110	97	85	✓/✓	45	16x90	77	65	145	M16x66	50x3	20	5,15
BZ-U 16-50-70/170	06530301	50	16x110	97	85	✓/✓	70	16x90	77	65	170	M16x91	50x3	20	5,76

<sup>1)</sup>Buitendiameter x dikte  
Andere lengtes op aanvraag.

**Doorsteekanker BZ-UH plus**



- Staal verzinkt
- Met grote sluitring DIN EN ISO 7094 (DIN 440)
- Goedgekeurd voor gescheurd en ongescheurd beton

Benaming	Artikelnr.	Standaard verankeringsdiepte					Gereduceerde verankeringsdiepte				Plug-lengte l	Draad	Sluitring <sup>1)</sup>	Inhoud verpakking Stuk	Gew. per verpakking kg
		Klemdikte t <sub>fix</sub> mm	Boorgat Ø x Diepte mm	Plaatsingsdiepte h <sub>nom</sub> mm	Verankeringsdiepte h <sub>ef</sub> mm	Seismic C1 / C2	Klemdikte t <sub>fix,red</sub> mm	Boorgat Ø x Diepte mm	Plaatsingsdiepte h <sub>nom,red</sub> mm	Verankeringsdiepte h <sub>ef,red</sub> mm					
BZ-UH 12-85-105/180	06340401	85	12x90	80	70	✓/✓	105	12x70	60	50	180	M12x121	44x4	25	4,60
BZ-UH 12-105-125/200	06345401	105	12x90	80	70	✓/✓	125	12x70	60	50	200	M12x141	44x4	25	4,95
BZ-UH 12-125/220	06350401	125	12x90	80	70	-/-	-	-	-	-	220	M12x80	44x4	25	5,77
BZ-UH 12-145/240	06355401	145	12x90	80	70	-/-	-	-	-	-	240	M12x80	44x4	20	4,97
BZ-UH 12-160/255	06360401	160	12x90	80	70	-/-	-	-	-	-	255	M12x80	44x4	20	5,23
BZ-UH 12-190/285	06370401	190	12x90	80	70	-/-	-	-	-	-	285	M12x80	44x4	20	5,40
BZ-UH 16-100/220	06540401	100	16x110	97	85	-/-	-	-	-	-	220	M16x80	56x5	10	4,18
BZ-UH 16-140/260	06550401	140	16x110	97	85	-/-	-	-	-	-	260	M16x80	56x5	10	4,79
BZ-UH 16-180/300	06560401	180	16x110	97	85	-/-	-	-	-	-	300	M16x80	56x5	10	5,39

<sup>1)</sup>Buitendiameter x dikte  
... Andere lengtes op aanvraag.



**Uittreksel uit de toepassingsvoorwaarden van de Europese Technische Beoordeling ETA-99/0010**

Toelaatbare belastingen zonder invloed van as- en randafstanden.

Met inachtneming van de veiligheidsfactoren conform ETAG 001 ( $\gamma_M$  en  $\gamma_F$ ).

Draagvermogen onder brandbelasting, zie p. 152.

Belastingen en kengetallen	Doorsteekanker BZ plus												
	hef	[mm]	46	-	60	-	70	-	85	-	100	115	125
<b>Standaard verankeringsdiepte</b>	hef	[mm]	46	-	60	-	70	-	85	-	100	115	125
<b>Gereducerde verankeringsdiepte</b>	hef, red	[mm]	-	35	-	40	-	50	-	65	-	-	-
gescheurd beton													
Toelaatbare trekbelasting	C20/25 toel. N	[kN]	2,4	2,4	4,3	3,6	7,6	6,1	11,9	9,0	17,1	21,1	24,0
	C25/30 toel. N	[kN]	2,6	2,6	4,7	3,9	8,3	6,6	13,0	9,8	18,8	23,2	26,2
	C30/37 toel. N	[kN]	2,9	2,9	5,2	4,3	9,3	7,4	14,5	10,9	20,9	25,7	29,1
	C40/50 toel. N	[kN]	3,4	3,4	6,1	5,1	10,8	8,6	16,8	12,7	24,2	29,9	33,9
	C50/60 toel. N	[kN]	3,7	3,7	6,6	5,5	11,8	9,4	18,4	13,9	26,6	32,8	37,1
ongescheurd beton													
Toelaatbare trekbelasting	C20/25 toel. N	[kN]	5,7	3,6	7,6	4,3	11,9	8,5	16,7	12,6	24,0	29,7	33,6
	C25/30 toel. N	[kN]	6,3	3,9	8,3	4,7	13,0	9,3	18,3	13,8	26,3	32,5	36,8
	C30/37 toel. N	[kN]	7,0	4,3	9,3	5,2	14,5	10,3	20,3	15,3	29,3	36,1	40,9
	C40/50 toel. N	[kN]	7,5	5,1	10,8	6,1	16,8	12,0	23,6	17,8	34,0	41,9	47,5
	C50/60 toel. N	[kN]	7,5	5,5	11,8	6,6	18,4	13,2	25,8	19,5	37,3	45,9	52,1
gescheurd / ongescheurd beton													
Toelaatbare dwarsbelasting	C20/25 toel. V	[kN]	7,0	7,0	11,5	10,4/11,5	17,1	14,5/17,1	31,4	21,6/30,2	37,1	59,2/65,1	67,1/94,1
	≥ C25/30 toel. V	[kN]	7,0	7,0	11,5	11,4/11,5	17,1	15,9/17,1	31,4	23,6/31,4	37,1	64,8/65,1	73,5/96,8
Toelaatbaar buigmoment	toel. M	[Nm]	13,1	13,1	26,9	26,9	46,9	46,9	123,4	123,4	195,0	513,1	760,9

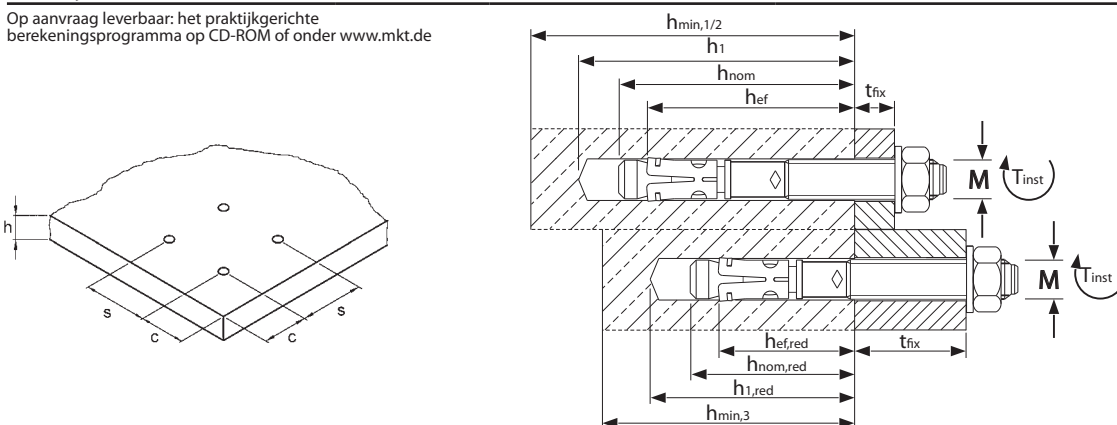
As- en randafstanden													
Verankeringsdiepte	hef	[mm]	46	35	60	40	70	50	85	65	100	115	125
Karakteristieke asafstand	Scr, N	[mm]	138	105	180	120	210	150	255	195	300	345	375
Karakteristieke randafstand	Ccr, N	[mm]	69	52,5	90	60	105	75	127,5	97,5	150	172,5	187,5

Minimale as- en randafstanden voor standaard bouwelementdikte													
gescheurd beton													
Standaard bouwelementdikte	h <sub>min,1</sub>	[mm]	100	-	120	-	140	-	170	-	200	230	250
Minimale asafstand / voor randafstand c	s <sub>min</sub> / c	[mm]	40/70	-	45/70	-	60/100	-	60/100	-	95/150	100/180	125/300
Minimale randafstand / voor asafstand s	c <sub>min</sub> / s	[mm]	40/80	-	45/90	-	60/140	-	60/180	-	95/200	100/220	180/540
ongescheurd beton													
Minimale asafstand / voor randafstand c	s <sub>min</sub> / c	[mm]	40/80	-	45/70	-	60/120	-	65/120	-	90/180	100/180	125/300
Minimale randafstand / voor asafstand s	c <sub>min</sub> / s	[mm]	50/100	-	50/100	-	75/150	-	80/150	-	130/240	100/220	180/540

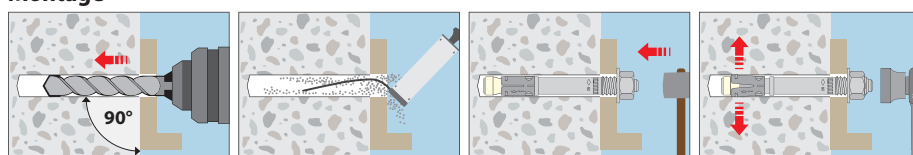
Minimale as- en randafstanden voor minimale bouwelementdikte													
gescheurd beton													
Minimale bouwelementdikte	h <sub>min2</sub> / h <sub>min3</sub>	[mm]	80	80	100	80	120	100	140	140	-	-	-
Minimale asafstand / voor randafstand c	s <sub>min</sub> / c	[mm]	40/70	50/60	45/90	50/100	60/100	50/160	70/160	65/170	-	-	-
Minimale randafstand / voor asafstand s	c <sub>min</sub> / s	[mm]	40/80	40/185	50/115	65/180	60/140	65/250	80/180	100/250	-	-	-
ongescheurd beton													
Minimale asafstand / voor randafstand c	s <sub>min</sub> / c	[mm]	40/80	50/60	60/140	50/100	60/120	50/160	80/180	65/170	-	-	-
Minimale randafstand / voor asafstand s	c <sub>min</sub> / s	[mm]	50/100	40/185	90/140	65/180	75/150	100/185	90/200	170/65	-	-	-

Montagegegevens													
Boorgatdiameter	d <sub>o</sub>	[mm]	8	8	10	10	12	12	16	16	20	24	28
Doorvoergat in aanbouwdeel	d <sub>f</sub>	[mm]	9	9	12	12	14	14	18	18	22	26	30
Boorgatdiepte	h <sub>1</sub>	[mm]	60	49	75	55	90	70	110	90	125	145	160
Draaimoment bij verankeren	T <sub>inst</sub>	[Nm]	20	20	25	25	45	45	90	90	160	200	300
Sleutelwijdte	SW	[mm]	13	13	17	17	19	19	24	24	30	36	41

Op aanvraag leverbaar: het praktijkgerichte berekeningsprogramma op CD-ROM of onder [www.mkt.de](http://www.mkt.de)



**Montage**



Mechanische ankers voor zware belasting