

Doorsteekanker BZ plus A4

Roestvrij staal A4



Doorsteekanker
BZ plus s A4



Doorsteekanker
BZ plus A4



Doorsteekanker
BZ-U plus A4



Doorsteekanker
BZ plus A4 M24

Belastingbereik: 2,4 kN - 70,6 kN
Betonsterkte: C20/25 - C50/60

Beschrijving

Het doorsteekanker BZ plus A4 werd qua capaciteit en inzetbaarheid nog verder verbeterd. De nieuwe Europese Technische Beoordeling komt in de plaats van de tot dusver geldende Europese Technische Goedkeuring. Nieuw is enerzijds het bewijs van deugdelijkheid bij seismische activiteit, klassen C1 en C2, en anderzijds de tweede verankeringsdiepte, langere schroefdraden en nieuwe formaten met verminderde totaallengte en slechts één verankeringsdiepte.

Voordelen

- Bouwkundig gecertificeerd met een nieuwe Europese Technische Beoordeling (optie 1)
- Goedgekeurd voor toepassing in gescheurd en ongescheurd beton
- Goedgekeurd voor toepassing onder seismische activiteit van de categorieën C1 en C2 (M10 tot M20, maximale ankerlengte 210 mm)
- Goedgekeurd voor toepassing onder blootstelling aan brand (R30-R120)
- Geschikt voor toepassing in drukvast natuursteen (zonder goedkeuring)
- Twee verankeringsdieptes voor meer flexibiliteit (M8 tot M16, maximale ankerlengte 210 mm)
- Montage met gereduceerde verankeringsdiepte vergemakkelijkt het boren en bespaart tijd
- Montage met standaard verankeringsdiepte biedt maximaal toelaatbare belasting
- Zeer economisch: de korte "s"-versies in de afmetingen M8 tot M16
- Geschikt voor zowel voor-, doorsteek- als afstandsmontage
- Geschikt voor de installatie van sprinklersystemen overeenkomstig de eisen van de VdS



Goedkeuringen / certificaten

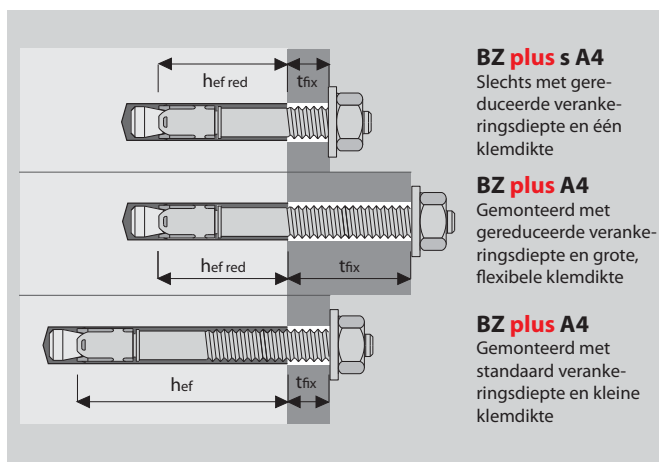


- FM-goedkeuring voor de installatie van sprinklersystemen (M10 tot M16)
- Als schokveilige bevestiging goedgekeurd door het Federaal Bureau voor Burgerbescherming, Zwitserland

Toepassingsvoorbeelden

Verankering van middelzware tot zware lasten zowel binnen als buiten, en zowel in gescheurd als in ongescheurd beton: stutten, stalen draagbalken, geveldraagconstructies, relingbevestigingen, deurinstallaties, pijpleidingen, houtconstructies, consoles, tribunebouw, bevestigingen en constructieverstevingen in aardbevingsgebieden e.d.

Montagevoorbeelden:



BZ plus s A4

Slechts met gereduceerde verankeringsdiepte en één klemdikte

BZ plus A4

Gemonteerd met gereduceerde verankeringsdiepte en grote, flexibele klemdikte

BZ plus A4

Gemonteerd met standaard verankeringsdiepte en kleine klemdikte

¹⁾Geldt alleen voor standaard verankeringsdiepte

Doorsteekanker BZ plus A4

→ Roestvrij staal A4



→ Goedgekeurd voor gescheurd en ongescheurd beton

Benaming	Artikelnr.	Klemdikte t _{ix} mm	Standaard verankeringsdiepte				Seismic C1 / C2	Gereduceerde verankeringsdiepte				Plug- lengte l mm	Draad mm	Inhoud verpak- king Stuk	Gewicht per ver- pakking kg
			Boorgat Ø x Diepte mm	Plaatsings- diepte h _{nom} mm	Veran- kerings- diepte h _{ief} mm	Klemdikte t _{ix,red} mm		Boorgat Ø x Diepte mm	Plaatsings- diepte h _{nom,red} mm	Veranke- ringsdiepte h _{ief,red} mm					
BZ 8-6/60 s A4	02105001	-	-	-	-	- / -	6	8x49	41	35	60	M8x16	100	2,54	
BZ 8-11/65 s A4	02110001	-	-	-	-	- / -	11	8x49	41	35	65	M8x22	100	2,69	
BZ 8-10-21/75 A4	02115001	10	8x60	52	46	✓ / ✓	21	8x49	41	35	75	M8x32	100	2,99	
BZ 8-15-26/80 A4	02125001	15	8x60	52	46	✓ / ✓	26	8x49	41	35	80	M8x37	100	3,14	
BZ 8-30-41/95 A4	02140001	30	8x60	52	46	✓ / ✓	41	8x49	41	35	95	M8x52	100	3,60	
BZ 8-50-61/115 A4	02150001	50	8x60	52	46	✓ / ✓	61	8x49	41	35	115	M8x72	100	4,24	
BZ 8-100-111/165 A4	02170001	100	8x60	52	46	✓ / ✓	111	8x49	41	35	165	M8x122	50	2,94	
BZ 10-10/70 s A4	02205001	-	-	-	-	- / -	10	10x55	48	40	70	M10x22	50	2,44	
BZ 10-20/80 s A4	02210001	-	-	-	-	- / -	20	10x55	48	40	80	M10x32	50	2,69	
BZ 10-10-30/90 A4	02215001	10	10x75	68	60	✓ / ✓	30	10x55	48	40	90	M10x42	50	2,94	
BZ 10-15-35/95 A4	02220001	15	10x75	68	60	✓ / ✓	35	10x55	48	40	95	M10x47	50	3,06	
BZ 10-20-40/100 A4	02225001	20	10x75	68	60	✓ / ✓	40	10x55	48	40	100	M10x52	50	3,18	
BZ 10-30-50/110 A4	02230001	30	10x75	68	60	✓ / ✓	50	10x55	48	40	110	M10x62	50	3,44	
BZ 10-50-70/130 A4	02235001	50	10x75	68	60	✓ / ✓	70	10x55	48	40	130	M10x82	50	3,95	
BZ 10-75-95/155 A4	02250001	75	10x75	68	60	✓ / ✓	95	10x55	48	40	155	M10x107	50	4,55	
BZ 10-100-120/180 A4	02260001	100	10x75	68	60	✓ / ✓	120	10x55	48	40	180	M10x132	50	5,16	
BZ 10-150/230 A4	02270001	150	10x75	68	60	- / -	-	-	-	-	230	M10x80	25	3,49	
BZ 12-10/85 s A4	02305001	-	-	-	-	- / -	10	12x70	60	50	85	M12x26	25	2,10	
BZ 12-20/95 s A4	02310001	-	-	-	-	- / -	20	12x70	60	50	95	M12x36	25	2,28	
BZ 12-10-30/105 A4	02313001	10	12x90	80	70	✓ / ✓	30	12x70	60	50	105	M12x46	25	3,48	
BZ 12-15-35/110 A4	02315001	15	12x90	80	70	✓ / ✓	35	12x70	60	50	110	M12x51	25	2,55	
BZ 12-20-40/115 A4	02320001	20	12x90	80	70	✓ / ✓	40	12x70	60	50	115	M12x56	25	2,66	
BZ 12-30-50/125 A4	02325001	30	12x90	80	70	✓ / ✓	50	12x70	60	50	125	M12x66	25	2,84	
BZ 12-50-70/145 A4	02330001	50	12x90	80	70	✓ / ✓	70	12x70	60	50	145	M12x86	25	3,23	
BZ 12-65-85/160 A4	02335001	65	12x90	80	70	✓ / ✓	85	12x70	60	50	160	M12x101	25	3,48	
BZ 12-85-105/180 A4	02340001	85	12x90	80	70	✓ / ✓	105	12x70	60	50	180	M12x121	25	3,84	
BZ 12-105-125/200 A4	02345001	105	12x90	80	70	✓ / ✓	125	12x70	60	50	200	M12x141	25	4,21	
BZ 12-125/220 A4	02350001	125	12x90	80	70	- / -	-	-	-	-	220	M12x80	25	4,93	
BZ 12-160/255 A4	02360001	160	12x90	80	70	- / -	-	-	-	-	255	M12x80	20	4,59	
BZ 12-190/285 A4	02370001	190	12x90	80	70	- / -	-	-	-	-	285	M12x80	20	4,99	
BZ 12-230/325 A4	02380001	230	12x90	80	70	- / -	-	-	-	-	325	M12x80	20	5,84	
BZ 16-15/115 s A4	02510001	-	-	-	-	- / -	15	16x90	77	65	115	M16x36	20	3,76	
BZ 16-5-25/125 A4	02515001	5	16x110	97	85	✓ / ✓	25	16x90	77	65	125	M16x46	20	4,15	
BZ 16-15-35/135 A4	02520001	15	16x110	97	85	✓ / ✓	35	16x90	77	65	135	M16x56	20	4,32	
BZ 16-25-45/145 A4	02525001	25	16x110	97	85	✓ / ✓	45	16x90	77	65	145	M16x66	20	4,68	
BZ 16-50-70/170 A4	02530001	50	16x110	97	85	✓ / ✓	70	16x90	77	65	170	M16x91	20	5,36	
BZ 16-80-100/200 A4	02535001	80	16x110	97	85	✓ / ✓	100	16x90	77	65	200	M16x121	10	3,20	
BZ 16-100/220 A4	02540001	100	16x110	97	85	- / -	-	-	-	-	220	M16x80	10	3,59	
BZ 16-160/280 A4	02553001	160	16x110	97	85	- / -	-	-	-	-	280	M16x80	10	4,50	
BZ 20-30/165 A4	02615501	30	20x125	114	100	✓ / ✓	-	-	-	-	165	M20x50	10	4,51	
BZ 20-60/195 A4	02625501	60	20x125	114	100	✓ / ✓	-	-	-	-	195	M20x70	10	5,14	
BZ 20-100/235 A4	02630501	100	20x125	114	100	- / -	-	-	-	-	235	M20x80	5	3,09	
BZ 20-130/265 A4	02635501	130	20x125	114	100	- / -	-	-	-	-	265	M20x80	5	3,48	
BZ 20-150/285 A4	02640501	150	20x125	114	100	- / -	-	-	-	-	285	M20x80	5	3,73	
BZ 24-30/200 A4	02717501	30	24x155	140	125	- / -	-	-	-	-	200	M24x58	10	7,25	
BZ 24-60/230 A4	02727501	60	24x155	140	125	- / -	-	-	-	-	230	M24x88	5	4,12	
BZ 24-75/245 A4	02737501	75	24x155	140	125	- / -	-	-	-	-	245	M24x103	5	4,34	

Andere lengtes op aanvraag.

Doorsteekanker BZ-U plus A4



- Roestvrij staal A4
- Met grote sluitring DIN EN ISO 7093-1 (DIN 9021)
- Goedgekeurd voor gescheurd en ongescheurd beton

Benaming	Artikelnr.	Standaard verankeringsdiepte					Gereduceerde verankeringsdiepte					Plug-lengte l mm	Draad mm	Sluit-ring ¹⁾ mm	Inhoud verpakking Stuk	Gew. per verpakking kg
		Klemdikte t _{fix} mm	Boorgat Ø x Diepte mm	Plaatsingsdiepte h _{nom} mm	Verankeringsdiepte h _{ef} mm	Seismic C1 / C2	Klemdikte t _{fix,red} mm	Boorgat Ø x Diepte mm	Plaatsingsdiepte h _{nom,red} mm	Verankeringsdiepte h _{ef,red} mm						
BZ-U 8-10-21/75 A4	02115301	10	8x60	52	46	✓ / ✓	21	8x49	41	35	75	M8x32	24x2	100	3,46	
BZ-U 8-15-26/80 A4	02125301	15	8x60	52	46	✓ / ✓	26	8x49	41	35	80	M8x37	24x2	100	3,52	
BZ-U 8-30-41/95 A4	02140301	30	8x60	52	46	✓ / ✓	41	8x49	41	35	95	M8x52	24x2	100	4,01	
BZ-U 8-50-61/115 A4	02150301	50	8x60	52	46	✓ / ✓	61	8x49	41	35	115	M8x72	24x2	100	4,63	
BZ-U 10-10-30/90 A4	02215301	10	10x75	68	60	✓ / ✓	30	10x55	48	40	90	M10x42	30x2,5	50	3,30	
BZ-U 10-15-35/95 A4	02220301	15	10x75	68	60	✓ / ✓	35	10x55	48	40	95	M10x47	30x2,5	50	3,45	
BZ-U 10-30-50/110 A4	02230301	30	10x75	68	60	✓ / ✓	50	10x55	48	40	110	M10x62	30x2,5	50	3,95	
BZ-U 10-50-70/130 A4	02235301	50	10x75	68	60	✓ / ✓	70	10x55	48	40	130	M10x82	30x2,5	50	4,31	
BZ-U 12-15-35/110 A4	02315301	15	12x90	80	70	✓ / ✓	35	12x70	60	50	110	M12x51	37x3	25	2,86	
BZ-U 12-20-40/115 A4	02320301	20	12x90	80	70	✓ / ✓	40	12x70	60	50	115	M12x56	37x3	25	3,06	
BZ-U 12-30-50/125 A4	02325301	30	12x90	80	70	✓ / ✓	50	12x70	60	50	125	M12x66	37x3	25	3,26	
BZ-U 12-50-70/145 A4	02330301	50	12x90	80	70	✓ / ✓	70	12x70	60	50	145	M12x86	37x3	25	3,68	
BZ-U 16-25-45/145 A4	02525301	25	16x110	97	85	✓ / ✓	45	16x90	77	65	145	M16x66	50x3	20	5,15	

¹⁾Buitendiameter x dikte
Andere lengtes op aanvraag.



Uittreksel uit de toepassingsvoorwaarden van de Europese Technische Beoordeling ETA-99/0010

Toelaatbare belastingen zonder invloed van as- en randafstanden.
 Met inachtneming van de veiligheidsfactoren conform ETAG 001 (γ_M en γ_F).
 Draagvermogen onder brandbelasting, zie p. 152.

Belastingen en kengetallen	Doorstekanker BZ plus A4		M8		M10		M12		M16		M20		M24	
	hef	[mm]	46	-	60	-	70	-	85	-	100	125		
Standaard verankeringsdiepte	hef	[mm]	46	-	60	-	70	-	85	-	100	125		
Gereduceerde verankeringsdiepte	hef,red	[mm]	-	35	-	40	-	50	-	65	-	-		
gescheurd beton														
Toelaatbare trekbelasting	C20/25 toel. N	[kN]	2,4	2,4	4,3	3,6	7,6	6,1	11,9	9,0	17,1	19,0		
	C25/30 toel. N	[kN]	2,6	2,6	4,7	3,9	8,3	6,6	13,0	9,8	18,8	20,9		
	C30/37 toel. N	[kN]	2,9	2,9	5,2	4,3	9,3	7,4	14,5	10,9	20,9	23,2		
	C40/50 toel. N	[kN]	3,4	3,4	6,1	5,1	10,8	8,6	16,8	12,7	24,2	26,9		
	C50/60 toel. N	[kN]	3,7	3,7	6,6	5,5	11,8	9,4	18,4	13,9	26,6	29,5		
ongescheurd beton														
Toelaatbare trekbelasting	C20/25 toel. N	[kN]	5,7	3,6	7,6	4,3	11,9	8,5	16,7	12,6	24,0	33,6		
	C25/30 toel. N	[kN]	6,3	3,9	8,3	4,7	13,0	9,3	18,3	13,8	26,3	36,8		
	C30/37 toel. N	[kN]	7,0	4,3	9,3	5,2	14,5	10,3	20,3	15,3	29,3	40,9		
	C40/50 toel. N	[kN]	7,6	5,1	10,8	6,1	16,8	12,0	23,6	17,8	34,0	47,5		
	C50/60 toel. N	[kN]	7,6	5,5	11,8	6,6	18,4	13,2	25,8	19,5	37,3	52,1		
gescheurd / ongescheurd beton														
Toelaatbare dwarsbelasting	C20/25 toel. V	[kN]	7,4	7,4	11,4	10,4/11,4	17,1	14,5/17,1	31,4	21,6/30,2	43,9	67,1/70,6		
	C25/30 \geq toel. V	[kN]	7,4	7,4	11,4	11,4	17,1	15,9/17,1	31,4	23,6/31,4	43,9	70,6		
Toelaatbaar buigmoment	zul. M	[Nm]	14,9	14,9	29,7	29,7	52,6	-	114,3	-	231,6	448,8		

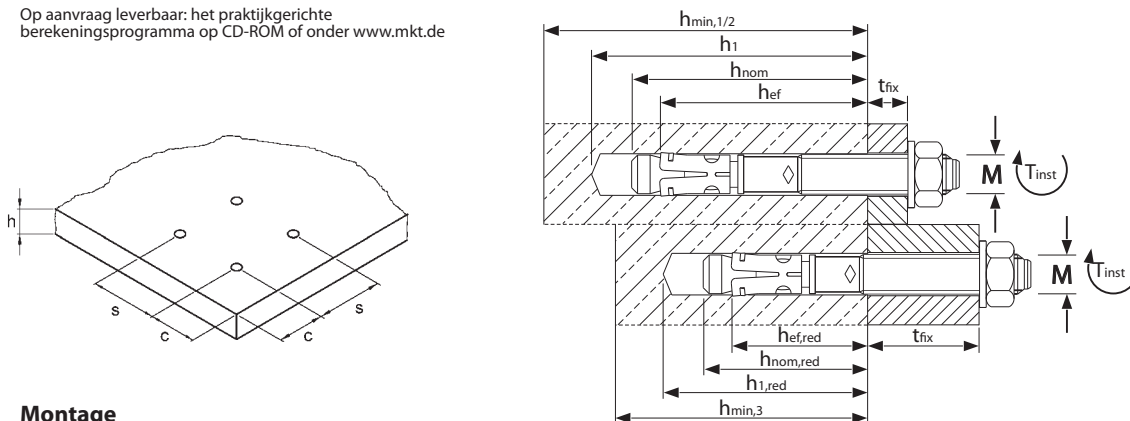
As- en randafstanden														
Verankeringsdiepte	hef	[mm]	46	35	60	40	70	50	85	65	100	125		
Karakteristieke asafstand	Scr, N	[mm]	138	105	180	120	210	150	255	195	300	375		
Karakteristieke randafstand	Ccr, N	[mm]	69	52,5	90	60	105	75	127,5	97,5	150	187,5		

Minimale as- en randafstanden voor standaard bouwelementdikte														
gescheurd beton														
Standaard bouwelementdikte	$h_{min,1}$	[mm]	100	-	120	-	140	-	160	-	200	250		
Minimale asafstand / voor randafstand c	s_{min} / c	[mm]	40/70	-	50/75	-	60/100	-	60/100	-	95/150	125/125		
Minimale randafstand / voor asafstand s	c_{min} / s	[mm]	40/80	-	55/90	-	60/140	-	60/180	-	95/200	125/125		
ongescheurd beton														
Minimale asafstand / voor randafstand c	s_{min} / c	[mm]	40/80	-	50/75	-	60/120	-	65/120	-	90/180	125/125		
Minimale randafstand / voor asafstand s	c_{min} / s	[mm]	50/100	-	60/120	-	75/150	-	80/150	-	130/240	125/125		

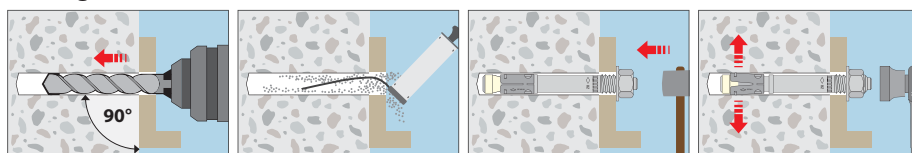
Minimale as- en randafstanden voor minimale bouwelementdikte														
gescheurd beton														
Minimale bouwelementdikte	$h_{min,2} / h_{min,3}$	[mm]	80	80	100	80	120	100	140	140	-	-		
Minimale asafstand / voor randafstand c	s_{min} / c	[mm]	40/70	50/60	45/90	50/100	60/100	50/160	70/160	65/170	-	-		
Minimale randafstand / voor asafstand s	c_{min} / s	[mm]	40/80	40/185	50/115	65/180	60/140	65/250	80/180	100/250	-	-		
ongescheurd beton														
Minimale asafstand / voor randafstand c	s_{min} / c	[mm]	40/80	50/60	60/140	50/100	60/120	50/160	80/180	65/170	-	-		
Minimale randafstand / voor asafstand s	c_{min} / s	[mm]	50/100	40/185	90/140	65/180	75/150	100/185	90/200	170/65	-	-		

Montagegegevens														
Boorgatdiameter	d_o	[mm]	8	8	10	10	12	12	16	16	20	24		
Doorvoergat in aanbouwdeel	d_f	[mm]	9	9	12	12	14	14	18	18	22	26		
Boorgatdiepte	h_1	[mm]	60	49	75	55	90	70	110	90	125	155		
Draaimoment bij verankeren	T_{inst}	[Nm]	20	20	35	35	50	50	110	110	200	290		
Sleutelwijdte	SW	[mm]	13	13	17	17	19	19	24	24	30	36		

Op aanvraag leverbaar: het praktijkgerichte berekeningsprogramma op CD-ROM of onder www.mkt.de



Montage



Mechanische ankers voor zware belasting