

# Betonschroef BSZ

Staal verzinkt/zinklamellen-gecoat

NIEUW



**Betonschroef BSZ-SU**

NIEUW



**Betonschroef BSZ-SUH**

NIEUW



**Betonschroef BSZ-SK**

NIEUW



**Betonschroef BSZ-LK**

NIEUW



**Betonschroef BSZ-GLK**

NIEUW



**Betonschroef BSZ-M**

NIEUW



**Betonschroef BSZ-BS**



## Goedkeuringen / certificaten



**Belastingbereik:** 0,4 kN - 32,9 kN  
**Betonsterkte:** C20/25 - C50/60

## Beschrijving

De ETA-gekeurde (optie 1) betonschroef BSZ snijdt bij het indraaien in het beton daarin zelf een vormgesloten schroefdraad en maakt door het spreiddrukvrije werkingsprincipe (=ondersnijding) bevestigingen dicht bij de rand mogelijk. Het toegestane afstellen van de schroef maakt het mogelijk achteraf opvullingen aan te brengen ter correctie van oneffenheden. Door de volledige demonteerbaarheid is de betonschroef BSZ ook geschikt voor tijdelijke bevestigingen. Bij de montage met slagschroevendraaier is geen momentsleutel nodig. Deze manier van montage is snel, betrouwbaar en maakt de kans op montagefouten minimaal.

De betonschroef BSZ is verkrijgbaar met aansluitschroefdraad en kent veel verschillende kopuitvoeringen, waardoor een heel scala aan toepassingsmogelijkheden binnen bereik ligt. De uitvoeringen met zeskantkop zijn voorzien van een zinklamellen coating.

## Voordelen

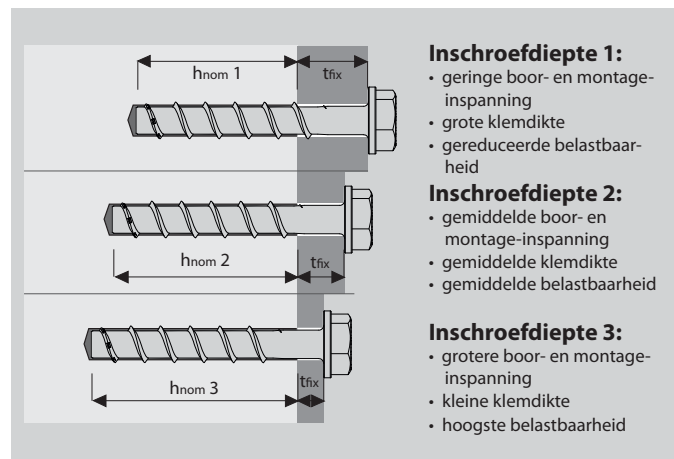
- Europese Technische Beoordeling voor verankering in gescheurd en ongescheurd beton (optie 1) voor betonschroeven in de maten 6, 8, 10, 12 en 14
- Vanwege de drie verschillende inschroefdieptes flexibel toepasbaar voor hoge belastingen of geringe boor- en montage-inspanning
- Europese Technische Beoordeling met betrekking tot de toepassing als meervoudige bevestiging voor niet-dragende systemen in beton en spanbeton-kanaalplaten voor betonschroeven in de maten 5 en 6
- Goedgekeurd voor toepassing onder seismische activiteit van de vermogensklasse C1 (Ø8 tot Ø14 voor inschroefdiepte h<sub>nom</sub> 3)
- Goedgekeurd voor toepassing onder blootstelling aan brand (R30-R120)
- Kleine boorgatdiameter, geringe rand- en asafstand
- Snelle doorsteekmontage met slagschroevendraaier zonder kopelcontrole

- Geen uithardingstijden, direct belastbaar
- afstelbaar ter compensatie van oneffenheden (Ø8 tot Ø14mm)
- Volledig demonteerbaar
- Veelzijdige toepassingsmogelijkheden door talrijke varianten
- optisch aantrekkelijk door de verschillende kopvormen
- Zonder goedkeuring ook inzetbaar in drukvast natuursteen, verschillende soorten volle steen en groen beton

## Toepassingsvoorbeelden

Verankering van middelzware tot zware lasten in gescheurd en ongescheurd beton: balustrades en handlijsten, stellingen, houten balken, stutten en schoren, consoles, pijp- en kabelleidingen, verlaagde plafonds enz.

## Flexibel toepasbaar vanwege de drie verschillende inschroefdieptes:



<sup>1)</sup>Niet voor toepassingen in spanbeton-kanaalplaten

**Betonschroef BSZ-SU**



- ➔ Zeskantkop met aangepaste ring
- ➔ Stahl, zinklamellen-gecoat
- ➔ Door de kleinere aandrijving met aangepaste ring ook voor moeilijk toegankelijke plaatsen en langgaten (bijv. montagerails) geschikt

|              | Benaming         | Artikelnr. | Inschroefdiepte h 1 <sup>1)</sup> |                    |                                    | Inschroefdiepte h 2        |                    |                                    | Inschroefdiepte h 3        |                    |                                    |            | Lengte L | Aangepaste ring Ø | Aandrijving | Inhoud verpakking | Gew. per verpakking kg |
|--------------|------------------|------------|-----------------------------------|--------------------|------------------------------------|----------------------------|--------------------|------------------------------------|----------------------------|--------------------|------------------------------------|------------|----------|-------------------|-------------|-------------------|------------------------|
|              |                  |            | Klemdikte t <sub>fix</sub>        | Boorgat Ø x Diepte | Inschroefdiepte h <sub>nom 1</sub> | Klemdikte t <sub>fix</sub> | Boorgat Ø x Diepte | Inschroefdiepte h <sub>nom 2</sub> | Klemdikte t <sub>fix</sub> | Boorgat Ø x Diepte | Inschroefdiepte h <sub>nom 3</sub> | Seismic C1 |          |                   |             |                   |                        |
|              |                  |            | mm                                | mm                 | mm                                 | mm                         | mm                 | mm                                 | mm                         | mm                 | mm                                 |            |          |                   |             |                   |                        |
| <b>NIEUW</b> | BSZ-SU 5x40 ZL   | 58111201   | 5                                 | 5x40               | 35                                 | -                          | -                  | -                                  | -                          | -                  | -                                  | 40         | 12,5     | SW 10             | 100         | 0,96              |                        |
|              | BSZ-SU 5x50 ZL   | 58111701   | 15                                | 5x40               | 35                                 | -                          | -                  | -                                  | -                          | -                  | -                                  | 50         | 12,5     | SW 10             | 100         | 1,12              |                        |
|              | BSZ-SU 5x60 ZL   | 58112201   | 25                                | 5x40               | 35                                 | -                          | -                  | -                                  | -                          | -                  | -                                  | 60         | 12,5     | SW 10             | 100         | 1,26              |                        |
|              | BSZ-SU 6x40 ZL   | 58121201   | 5                                 | 6x40               | 35                                 | -                          | -                  | -                                  | -                          | -                  | -                                  | 40         | 15       | SW 13             | 100         | 1,51              |                        |
| <b>NIEUW</b> | BSZ-SU 6x50 ZL   | 58121701   | 15                                | 6x40               | 35                                 | 10                         | 6x45               | 40                                 | -                          | -                  | -                                  | 50         | 15       | SW 13             | 100         | 1,73              |                        |
|              | BSZ-SU 6x60 ZL   | 58122201   | 25                                | 6x40               | 35                                 | 20                         | 6x45               | 40                                 | 5                          | 6x60               | 55                                 | 60         | 15       | SW 13             | 100         | 1,93              |                        |
|              | BSZ-SU 6x80 ZL   | 58123201   | 45                                | 6x40               | 35                                 | 40                         | 6x45               | 40                                 | 25                         | 6x60               | 55                                 | 80         | 15       | SW 13             | 100         | 2,33              |                        |
|              | BSZ-SU 6x100 ZL  | 58124201   | 65                                | 6x40               | 35                                 | 60                         | 6x45               | 40                                 | 45                         | 6x60               | 55                                 | 100        | 15       | SW 13             | 100         | 2,73              |                        |
|              | BSZ-SU 8x50 ZL   | 58131201   | 5                                 | 8x55               | 45                                 | -                          | -                  | -                                  | -                          | -                  | -                                  | 50         | 16       | SW 13             | 50          | 1,58              |                        |
|              | BSZ-SU 8x60 ZL   | 58131701   | 15                                | 8x55               | 45                                 | 5                          | 8x65               | 55                                 | -                          | -                  | -                                  | 60         | 16       | SW 13             | 50          | 1,78              |                        |
|              | BSZ-SU 8x70 ZL   | 58132201   | 25                                | 8x55               | 45                                 | 15                         | 8x65               | 55                                 | 5                          | 8x75               | 65                                 | 70         | 16       | SW 13             | 50          | 1,97              |                        |
| <b>NIEUW</b> | BSZ-SU 8x80 ZL   | 58132701   | 35                                | 8x55               | 45                                 | 25                         | 8x65               | 55                                 | 15                         | 8x75               | 65                                 | 80         | 16       | SW 13             | 50          | 2,16              |                        |
|              | BSZ-SU 8x90 ZL   | 58133201   | 45                                | 8x55               | 45                                 | 35                         | 8x65               | 55                                 | 25                         | 8x75               | 65                                 | 90         | 16       | SW 13             | 50          | 2,35              |                        |
|              | BSZ-SU 8x100 ZL  | 58133701   | 55                                | 8x55               | 45                                 | 45                         | 8x65               | 55                                 | 35                         | 8x75               | 65                                 | 100        | 16       | SW 13             | 50          | 2,57              |                        |
|              | BSZ-SU 8x120 ZL  | 58134701   | 75                                | 8x55               | 45                                 | 65                         | 8x65               | 55                                 | 55                         | 8x75               | 65                                 | 120        | 16       | SW 13             | 50          | 2,95              |                        |
|              | BSZ-SU 8x140 ZL  | 58135701   | 95                                | 8x55               | 45                                 | 85                         | 8x65               | 55                                 | 75                         | 8x75               | 65                                 | 140        | 16       | SW 13             | 50          | 3,33              |                        |
|              | BSZ-SU 10x60 ZL  | 58141201   | 5                                 | 10x65              | 55                                 | -                          | -                  | -                                  | -                          | -                  | -                                  | 60         | 20       | SW 15             | 50          | 2,82              |                        |
|              | BSZ-SU 10x70 ZL  | 58141701   | 15                                | 10x65              | 55                                 | -                          | -                  | -                                  | -                          | -                  | -                                  | 70         | 20       | SW 15             | 50          | 3,12              |                        |
|              | BSZ-SU 10x80 ZL  | 58142201   | 25                                | 10x65              | 55                                 | 5                          | 10x85              | 75                                 | -                          | -                  | -                                  | 80         | 20       | SW 15             | 50          | 3,42              |                        |
| <b>NIEUW</b> | BSZ-SU 10x90 ZL  | 58142701   | 35                                | 10x65              | 55                                 | 15                         | 10x85              | 75                                 | 5                          | 10x95              | 85                                 | 90         | 20       | SW 15             | 50          | 3,72              |                        |
|              | BSZ-SU 10x100 ZL | 58143201   | 45                                | 10x65              | 55                                 | 25                         | 10x85              | 75                                 | 15                         | 10x95              | 85                                 | 100        | 20       | SW 15             | 50          | 4,03              |                        |
|              | BSZ-SU 10x120 ZL | 58144201   | 65                                | 10x65              | 55                                 | 45                         | 10x85              | 75                                 | 35                         | 10x95              | 85                                 | 120        | 20       | SW 15             | 50          | 4,63              |                        |
|              | BSZ-SU 10x140 ZL | 58145201   | 85                                | 10x65              | 55                                 | 65                         | 10x85              | 75                                 | 55                         | 10x95              | 85                                 | 140        | 20       | SW 15             | 50          | 5,26              |                        |
|              | BSZ-SU 10x160 ZL | 58146201   | 105                               | 10x65              | 55                                 | 85                         | 10x85              | 75                                 | 75                         | 10x95              | 85                                 | 160        | 20       | SW 15             | 50          | 5,86              |                        |
|              | BSZ-SU 12x80 ZL  | 58151201   | 15                                | 12x75              | 65                                 | -                          | -                  | -                                  | -                          | -                  | -                                  | 80         | 23,5     | SW 17             | 25          | 2,32              |                        |
|              | BSZ-SU 12x110 ZL | 58152701   | 45                                | 12x75              | 65                                 | 25                         | 12x95              | 85                                 | 10                         | 12x110             | 100                                | 110        | 23,5     | SW17              | 25          | 2,95              |                        |
| <b>NIEUW</b> | BSZ-SU 12x130 ZL | 58153701   | 65                                | 12x75              | 65                                 | 45                         | 12x95              | 85                                 | 30                         | 12x110             | 100                                | 130        | 23,5     | SW 17             | 25          | 3,40              |                        |
|              | BSZ-SU 12x150 ZL | 58154701   | 85                                | 12x75              | 65                                 | 65                         | 12x95              | 85                                 | 50                         | 12x110             | 100                                | 150        | 23,5     | SW 17             | 25          | 3,82              |                        |
|              | BSZ-SU 14x80 ZL  | 58161201   | 5                                 | 14x85              | 75                                 | -                          | -                  | -                                  | -                          | -                  | -                                  | 80         | 28       | SW 21             | 25          | 3,38              |                        |
| <b>NIEUW</b> | BSZ-SU 14x110 ZL | 58162701   | 35                                | 14x85              | 75                                 | 10                         | 14x110             | 100                                | -                          | -                  | -                                  | 110        | 28       | SW 21             | 25          | 4,22              |                        |
|              | BSZ-SU 14x130 ZL | 58163701   | 55                                | 14x85              | 75                                 | 30                         | 14x110             | 100                                | 15                         | 14x125             | 115                                | 130        | 28       | SW 21             | 25          | 4,82              |                        |
|              | BSZ-SU 14x150 ZL | 58164701   | 75                                | 14x85              | 75                                 | 50                         | 14x110             | 100                                | 35                         | 14x125             | 115                                | 150        | 28       | SW 21             | 25          | 5,40              |                        |

<sup>1)</sup>Voor inschroefdiepte h<sub>nom 1</sub> = 35 mm: Alleen te gebruiken als meervoudige bevestiging voor niet-dragende systemen in beton en spanbeton-kanaalplaten

**Betonschroef BSZ-SUH**



- ➔ Zeskantkop met aangepaste ring en grote sluitring DIN EN ISO 7094 (DIN 440)
- ➔ Stahl, zinklamellen-gecoat
- ➔ ter bevestiging van gordingen en houten balken op beton

|              | Benaming          | Artikelnr. | Inschroefdiepte h 1        |                    |                                    | Inschroefdiepte h 2        |                    |                                    | Inschroefdiepte h 3        |                    |                                    |            | Lengte L | Aandrijving | Sluitring <sup>2)</sup> | Inhoud verpakking | Gew. per verp. |
|--------------|-------------------|------------|----------------------------|--------------------|------------------------------------|----------------------------|--------------------|------------------------------------|----------------------------|--------------------|------------------------------------|------------|----------|-------------|-------------------------|-------------------|----------------|
|              |                   |            | Klemdikte t <sub>fix</sub> | Boorgat Ø x Diepte | Inschroefdiepte h <sub>nom 1</sub> | Klemdikte t <sub>fix</sub> | Boorgat Ø x Diepte | Inschroefdiepte h <sub>nom 2</sub> | Klemdikte t <sub>fix</sub> | Boorgat Ø x Diepte | Inschroefdiepte h <sub>nom 3</sub> | Seismic C1 |          |             |                         |                   |                |
|              |                   |            | mm                         | mm                 | mm                                 | mm                         | mm                 | mm                                 | mm                         | mm                 | mm                                 |            |          |             |                         |                   |                |
| <b>NIEUW</b> | BSZ-SUH 10x180 ZL | 58246701   | 121                        | 10x65              | 55                                 | 101                        | 10x85              | 75                                 | 91                         | 10x95              | 85                                 | 180        | SW 15    | 44x4        | 25                      | 4,34              |                |
|              | BSZ-SUH 10x200 ZL | 58247201   | 141                        | 10x65              | 55                                 | 121                        | 10x85              | 75                                 | 111                        | 10x95              | 85                                 | 200        | SW 15    | 44x4        | 25                      | 4,64              |                |
|              | BSZ-SUH 10x240 ZL | 58247701   | 181                        | 10x65              | 55                                 | 161                        | 10x85              | 75                                 | 151                        | 10x95              | 85                                 | 240        | SW 15    | 44x4        | 25                      | 5,25              |                |
|              | BSZ-SUH 10x280 ZL | 58248201   | 221                        | 10x65              | 55                                 | 201                        | 10x85              | 75                                 | 191                        | 10x95              | 85                                 | 280        | SW 15    | 44x4        | 25                      | 5,94              |                |
|              | BSZ-SUH 10x320 ZL | 58248701   | 261                        | 10x65              | 55                                 | 241                        | 10x85              | 75                                 | 231                        | 10x95              | 85                                 | 320        | SW 15    | 44x4        | 25                      | 6,54              |                |

<sup>2)</sup> Buitendiameter x Dikte

Mechanische ankers voor zware belasting

### Betonschroef BSZ-SK



- Verzonken kop met Torx-aandrijving
- Staal, verzinkt
- Voor een met het oppervlak gelijkliggende montage in het aanbouwdeel

NIEUW

NIEUW

| Benaming     | Artikelnr. | Inschroefdiepte h 1 <sup>1)</sup> |                    |                                    | Inschroefdiepte h 2        |                    |                                    | Inschroefdiepte h 3        |                    |                                    |            | Lengte L | Kop-Ø | Aandrijving | Inhoud verpakking Stuk | Gew. per verpakking kg |
|--------------|------------|-----------------------------------|--------------------|------------------------------------|----------------------------|--------------------|------------------------------------|----------------------------|--------------------|------------------------------------|------------|----------|-------|-------------|------------------------|------------------------|
|              |            | Klemdikte t <sub>fix</sub>        | Boorgat Ø x Diepte | Inschroefdiepte h <sub>nom 1</sub> | Klemdikte t <sub>fix</sub> | Boorgat Ø x Diepte | Inschroefdiepte h <sub>nom 2</sub> | Klemdikte t <sub>fix</sub> | Boorgat Ø x Diepte | Inschroefdiepte h <sub>nom 3</sub> | Seismic C1 |          |       |             |                        |                        |
|              |            | mm                                | mm                 | mm                                 | mm                         | mm                 | mm                                 | mm                         | mm                 | mm                                 | mm         |          |       |             |                        |                        |
| BSZ-SK 5x40  | 58311001   | 5                                 | 5x40               | 35                                 | -                          | -                  | -                                  | -                          | -                  | -                                  | -          | 40       | 12    | T 30        | 100                    | 0,78                   |
| BSZ-SK 5x50  | 58311501   | 15                                | 5x40               | 35                                 | -                          | -                  | -                                  | -                          | -                  | -                                  | -          | 50       | 12    | T 30        | 100                    | 0,94                   |
| BSZ-SK 5x60  | 58312001   | 25                                | 5x40               | 35                                 | -                          | -                  | -                                  | -                          | -                  | -                                  | -          | 60       | 12    | T 30        | 100                    | 1,08                   |
| BSZ-SK 6x40  | 58321001   | 5                                 | 6x40               | 35                                 | -                          | -                  | -                                  | -                          | -                  | -                                  | -          | 40       | 13    | T 30        | 100                    | 0,99                   |
| BSZ-SK 6x50  | 58321501   | 15                                | 6x40               | 35                                 | 10                         | 6x45               | 40                                 | -                          | -                  | -                                  | -          | 50       | 13    | T 30        | 100                    | 1,20                   |
| BSZ-SK 6x60  | 58322001   | 25                                | 6x40               | 35                                 | 20                         | 6x45               | 40                                 | 5                          | 6x60               | 55                                 | -          | 60       | 13    | T 30        | 100                    | 1,41                   |
| BSZ-SK 6x80  | 58323001   | 45                                | 6x40               | 35                                 | 40                         | 6x45               | 40                                 | 25                         | 6x60               | 55                                 | -          | 80       | 13    | T 30        | 100                    | 1,85                   |
| BSZ-SK 6x100 | 58324001   | 65                                | 6x40               | 35                                 | 60                         | 6x45               | 40                                 | 45                         | 6x60               | 55                                 | -          | 100      | 13    | T 30        | 100                    | 2,27                   |
| BSZ-SK 6x120 | 58325001   | 85                                | 6x40               | 35                                 | 80                         | 6x45               | 40                                 | 65                         | 6x60               | 55                                 | -          | 120      | 13    | T 30        | 100                    | 2,69                   |
| BSZ-SK 6x140 | 58326001   | 105                               | 6x40               | 35                                 | 100                        | 6x45               | 40                                 | 85                         | 6x60               | 55                                 | -          | 140      | 13    | T 30        | 100                    | 3,11                   |

<sup>1)</sup>Voor inschroefdiepte h<sub>nom 1</sub> = 35 mm: Alleen te gebruiken als meervoudige bevestiging voor niet-dragende systemen in beton en spanbeton-kanaalplaten

### Betonschroef BSZ-LK



- Lenskop met Torx-aandrijving
- Staal, verzinkt
- Voor een vlakke, optisch hoogwaardige bevestiging

NIEUW

NIEUW

| Benaming     | Artikelnr. | Inschroefdiepte h 1 <sup>1)</sup> |                    |                                    | Inschroefdiepte h 2        |                    |                                    | Inschroefdiepte h 3        |                    |                                    |            | Lengte L | Kop-Ø | Aandrijving | Inhoud verpakking Stuk | Gew. per verp. kg |
|--------------|------------|-----------------------------------|--------------------|------------------------------------|----------------------------|--------------------|------------------------------------|----------------------------|--------------------|------------------------------------|------------|----------|-------|-------------|------------------------|-------------------|
|              |            | Klemdikte t <sub>fix</sub>        | Boorgat Ø x Diepte | Inschroefdiepte h <sub>nom 1</sub> | Klemdikte t <sub>fix</sub> | Boorgat Ø x Diepte | Inschroefdiepte h <sub>nom 2</sub> | Klemdikte t <sub>fix</sub> | Boorgat Ø x Diepte | Inschroefdiepte h <sub>nom 3</sub> | Seismic C1 |          |       |             |                        |                   |
|              |            | mm                                | mm                 | mm                                 | mm                         | mm                 | mm                                 | mm                         | mm                 | mm                                 | mm         |          |       |             |                        |                   |
| BSZ-LK 5x40  | 58411001   | 5                                 | 5x40               | 35                                 | -                          | -                  | -                                  | -                          | -                  | -                                  | -          | 40       | 14    | T 30        | 100                    | 0,83              |
| BSZ-LK 5x50  | 58411501   | 15                                | 5x40               | 35                                 | -                          | -                  | -                                  | -                          | -                  | -                                  | -          | 50       | 14    | T 30        | 100                    | 0,97              |
| BSZ-LK 5x60  | 58412001   | 25                                | 5x40               | 35                                 | -                          | -                  | -                                  | -                          | -                  | -                                  | -          | 60       | 14    | T 30        | 100                    | 1,11              |
| BSZ-LK 6x40  | 58421001   | 5                                 | 6x40               | 35                                 | -                          | -                  | -                                  | -                          | -                  | -                                  | -          | 40       | 14,5  | T 30        | 100                    | 1,18              |
| BSZ-LK 6x50  | 58421501   | 15                                | 6x40               | 35                                 | 10                         | 6x45               | 40                                 | -                          | -                  | -                                  | -          | 50       | 14,5  | T 30        | 100                    | 1,41              |
| BSZ-LK 6x60  | 58422001   | 25                                | 6x40               | 35                                 | 20                         | 6x45               | 40                                 | 5                          | 6x60               | 55                                 | -          | 60       | 14,5  | T 30        | 100                    | 1,59              |
| BSZ-LK 6x80  | 58423001   | 45                                | 6x40               | 35                                 | 40                         | 6x45               | 40                                 | 25                         | 6x60               | 55                                 | -          | 80       | 14,5  | T 30        | 100                    | 2,03              |
| BSZ-LK 6x100 | 58424001   | 65                                | 6x40               | 35                                 | 60                         | 6x45               | 40                                 | 45                         | 6x60               | 55                                 | -          | 100      | 14,5  | T 30        | 100                    | 2,45              |

<sup>1)</sup>Voor inschroefdiepte h<sub>nom 1</sub> = 35 mm: Alleen te gebruiken als meervoudige bevestiging voor niet-dragende systemen in beton en spanbeton-kanaalplaten

### Betonschroef BSZ-GLK



- Grote lenskop met Torx-aandrijving
- Staal, verzinkt
- Ter bevestiging van montage rails

NIEUW

| Benaming     | Artikelnr. | Inschroefdiepte h <sub>nom 1</sub> * |                    |                                    | Inschroefdiepte h <sub>nom 2</sub> |                    |                                    | Inschroefdiepte h <sub>nom 3</sub> |                    |                                    |            | Lengte L | Kop-Ø | Aandrijving | Inhoud verpakking Stuk | Gew. per verp. kg |
|--------------|------------|--------------------------------------|--------------------|------------------------------------|------------------------------------|--------------------|------------------------------------|------------------------------------|--------------------|------------------------------------|------------|----------|-------|-------------|------------------------|-------------------|
|              |            | Klemdikte t <sub>fix</sub>           | Boorgat Ø x Diepte | Inschroefdiepte h <sub>nom 1</sub> | Klemdikte t <sub>fix</sub>         | Boorgat Ø x Diepte | Inschroefdiepte h <sub>nom 2</sub> | Klemdikte t <sub>fix</sub>         | Boorgat Ø x Diepte | Inschroefdiepte h <sub>nom 3</sub> | Seismic C1 |          |       |             |                        |                   |
|              |            | mm                                   | mm                 | mm                                 | mm                                 | mm                 | mm                                 | mm                                 | mm                 | mm                                 | mm         |          |       |             |                        |                   |
| BSZ-GLK 6x40 | 58521001   | 5                                    | 6x40               | 35                                 | -                                  | -                  | -                                  | -                                  | -                  | -                                  | -          | 40       | 18    | T 30        | 100                    | 1,35              |
| BSZ-GLK 6x60 | 58522001   | 25                                   | 6x40               | 35                                 | 20                                 | 6x45               | 40                                 | 5                                  | 6x60               | 55                                 | -          | 60       | 18    | T 30        | 100                    | 1,81              |

<sup>1)</sup>Voor inschroefdiepte h<sub>nom 1</sub> = 35 mm: Alleen te gebruiken als meervoudige bevestiging voor niet-dragende systemen in beton en spanbeton-kanaalplaten

**Betonschroef BSZ-M**


→ Mof met getrapte draad M8/M10 en zeskant-aandrijving

→ Staal, verzinkt

→ Voor rechtstreekse bevestiging van draadeinden

| Benaming   | Artikelnr. | Inschroefdiepte h 1 <sup>1)</sup> |                    |                                    | Inschroefdiepte h 2         |                    |                                    | Inschroefdiepte h 3         |                    |                                    | Seismic C1 | Lengte L | Getrapte draad | Ring-Ø | Aandrijving | Inhoud verpakking | Gew. per verpakking |
|------------|------------|-----------------------------------|--------------------|------------------------------------|-----------------------------|--------------------|------------------------------------|-----------------------------|--------------------|------------------------------------|------------|----------|----------------|--------|-------------|-------------------|---------------------|
|            |            | Klem-dikte t <sub>fix</sub>       | Boorgat Ø x Diepte | Inschroefdiepte h <sub>nom 1</sub> | Klem-dikte t <sub>fix</sub> | Boorgat Ø x Diepte | Inschroefdiepte h <sub>nom 2</sub> | Klem-dikte t <sub>fix</sub> | Boorgat Ø x Diepte | Inschroefdiepte h <sub>nom 3</sub> |            |          |                |        |             |                   |                     |
| BSZ-M 6x35 | 58621001   | 0                                 | 6x40               | 35                                 | -                           | -                  | -                                  | -                           | -                  | -                                  | -          | 35       | M8/10 IG       | 25     | SW 13       | 50                | 1,77                |
| BSZ-M 6x55 | 58622001   | 20                                | 6x40               | 35                                 | 15                          | 6x45               | 40                                 | 0                           | 6x60               | 55                                 | -          | 55       | M8/10 IG       | 25     | SW 13       | 50                | 1,97                |

<sup>1)</sup>Voor inschroefdiepte h<sub>nom 1</sub> = 35 mm: Alleen te gebruiken als meervoudige bevestiging voor niet-dragende systemen in beton en spanbeton-kanaalplaten

**Betonschroef BSZ-BS**

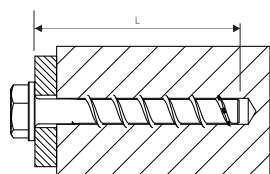

→ Stokschroef met metrische aanslitschroefdraad en zeskant-aandrijving

→ Staal, verzinkt

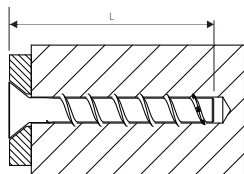
→ Voor het aansluiten van buisklemmen en verbindingsoeren

| Benaming    | Artikelnr. | Inschroefdiepte h 1 <sup>1)</sup> |                    |                                    | Inschroefdiepte h 2         |                    |                                    | Inschroefdiepte h 3         |                    |                                    | Seismic C1 | Lengte L | Aansluit-schroefdraad | Aandrijving | Inhoud verpakking | Gewicht per verpakking |
|-------------|------------|-----------------------------------|--------------------|------------------------------------|-----------------------------|--------------------|------------------------------------|-----------------------------|--------------------|------------------------------------|------------|----------|-----------------------|-------------|-------------------|------------------------|
|             |            | Klem-dikte t <sub>fix</sub>       | Boorgat Ø x Diepte | Inschroefdiepte h <sub>nom 1</sub> | Klem-dikte t <sub>fix</sub> | Boorgat Ø x Diepte | Inschroefdiepte h <sub>nom 2</sub> | Klem-dikte t <sub>fix</sub> | Boorgat Ø x Diepte | Inschroefdiepte h <sub>nom 3</sub> |            |          |                       |             |                   |                        |
| BSZ-BS 6x35 | 58721001   | 0                                 | 6x40               | 35                                 | -                           | -                  | -                                  | -                           | -                  | -                                  | -          | 35       | M8x16                 | SW 10       | 100               | 1,63                   |
| BSZ-BS 6x55 | 58722001   | 20                                | 6x40               | 35                                 | 15                          | 6x45               | 40                                 | 0                           | 6x60               | 55                                 | -          | 55       | M8x16                 | SW 10       | 100               | 1,88                   |
| BSZ-BS 6x75 | 58723001   | 40                                | 6x40               | 35                                 | 35                          | 6x45               | 40                                 | 20                          | 6x60               | 55                                 | -          | 75       | M8x16                 | SW 10       | 100               | 2,30                   |
| BSZ-BS 6x95 | 58724001   | 60                                | 6x40               | 35                                 | 55                          | 6x45               | 40                                 | 40                          | 6x60               | 55                                 | -          | 95       | M8x16                 | SW 10       | 100               | 2,71                   |

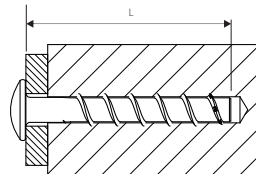
<sup>1)</sup>Voor inschroefdiepte h<sub>nom 1</sub> = 35 mm: Alleen te gebruiken als meervoudige bevestiging voor niet-dragende systemen in beton en spanbeton-kanaalplaten



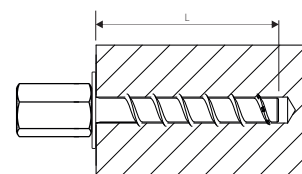
BSZ-SU / BSZ-SUH



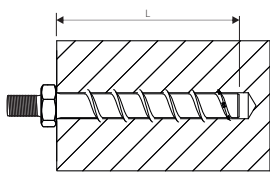
BSZ-SK



BSZ-LK / BSZ-GLK



BSZ-M



BSZ-BS

**Aanbevolen slagschroevendraaiers**
**Betonschroefaanduiding**
**Aanbevolen slagschroevendraaiers**
**BSZ 5**

- Milwaukee C 12 IW (vierkantaandrijving, accugedreven, max. koppel 136 Nm)
- Milwaukee C 12ID (veeltandaandrijving, accugedreven, max. koppel 96 Nm)
- Würth ASS 10-A (accugedreven, max. koppel 105 Nm)

**BSZ 6**

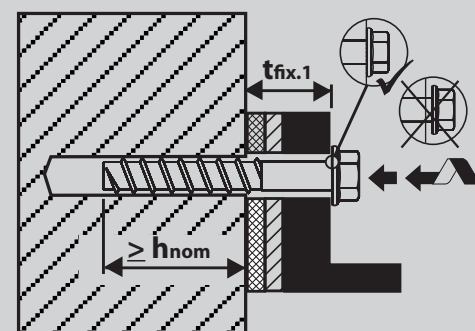
- Milwaukee C 12 IW (vierkantaandrijving, accugedreven, max. koppel 136 Nm)
- Milwaukee C 12ID (veeltandaandrijving, accugedreven, max. koppel 96 Nm)
- DeWalt DEDC 840 KB (vierkantaandrijving, accugedreven, max. koppel 160 Nm)
- Würth ASS 14 (1/4 inch aandrijving, accugedreven, max. koppel 150 Nm)

**BSZ 8  
BSZ 10**

- Milwaukee C 18 IW (vierkantaandrijving, accugedreven, max. koppel 250 Nm)
- Bosch GDS 18E (vierkantaandrijving, netvoeding, max. koppel 250 Nm)
- Makita 690SH (vierkantaandrijving, netvoeding, max. koppel 300 Nm)
- Würth ASS 18 (1/2 inch aandrijving, accugedreven, max. koppel 180 Nm)
- Würth ESS (1/2 inch aandrijving, netvoeding, max. koppel 250 Nm)

**BSZ 12  
BSZ 14**

- Milwaukee HD 28 IW (vierkantaandrijving, accugedreven, max. koppel 440 Nm)
- Bosch GDS 18E (vierkantaandrijving, netvoeding, max. koppel 250 Nm)
- Makita 690SH (vierkantaandrijving, netvoeding, max. koppel 300 Nm)
- Würth ASS 18 (1/2 inch HAT aandrijving, accugedreven, max. koppel 610 Nm)
- Würth ESS (1/2 inch aandrijving, netvoeding, max. koppel 250 Nm)

**Afstelling achteraf**


Aanwijzingen voor nadere afstelling zie p. 71.



**Uittreksel uit de toepassingsvoorwaarden van de Europese Technische Beoordeling ETA-16/0204**

Toelaatbare belastingen zonder invloed van as- en randafstanden.  
Met inachtneming van de veiligheidsfactoren conform ETAG 001 ( $\gamma_M$  en  $\gamma_F$ ).

| Belastingen en kengetallen    | Betonschroefmaat           | BSZ 6   | BSZ 8   | BSZ 10  | BSZ 12  | BSZ 14  |         |           |           |         |           |           |          |           |           |
|-------------------------------|----------------------------|---------|---------|---------|---------|---------|---------|-----------|-----------|---------|-----------|-----------|----------|-----------|-----------|
| Nominale inschroefdiepte 1    | $h_{nom 1}$ [mm]           | -       | 45      | -       | 65      | -       |         |           |           |         |           |           |          |           |           |
| Nominale inschroefdiepte 2    | $h_{nom 2}$ [mm]           | 40      | -       | 55      | -       | 100     |         |           |           |         |           |           |          |           |           |
| Nominale inschroefdiepte 3    | $h_{nom 3}$ [mm]           | -       | 55      | -       | 65      | 115     |         |           |           |         |           |           |          |           |           |
| gescheurd beton               |                            |         |         |         |         |         |         |           |           |         |           |           |          |           |           |
| Toelaatbare trekbelasting     | C20/25 toel. N [kN]        | 1,0     | 1,9     | 2,4     | 4,3     | 5,7     | 4,3     | 8,0       | 9,6       | 5,7     | 9,4       | 12,3      | 7,6      | 12,0      | 15,1      |
|                               | C25/30 toel. N [kN]        | 1,0     | 2,1     | 2,6     | 4,7     | 6,3     | 4,7     | 8,7       | 10,5      | 6,3     | 10,3      | 13,4      | 8,3      | 13,2      | 16,6      |
|                               | C30/37 toel. N [kN]        | 1,2     | 2,3     | 2,9     | 5,2     | 7,0     | 5,2     | 9,7       | 11,7      | 7,0     | 11,4      | 14,9      | 9,2      | 14,6      | 18,4      |
|                               | C40/50 toel. N [kN]        | 1,3     | 2,7     | 3,4     | 6,1     | 8,1     | 6,1     | 11,3      | 13,6      | 8,1     | 13,3      | 17,3      | 10,7     | 17,0      | 21,4      |
|                               | C50/60 toel. N [kN]        | 1,5     | 3,0     | 3,7     | 6,6     | 8,9     | 6,6     | 12,3      | 14,9      | 8,9     | 14,6      | 19,0      | 11,7     | 18,6      | 23,4      |
| ongescheurd beton             |                            |         |         |         |         |         |         |           |           |         |           |           |          |           |           |
| Toelaatbare trekbelasting     | C20/25 toel. N [kN]        | 1,9     | 4,3     | 3,6     | 5,7     | 7,6     | 5,7     | 9,5       | 11,9      | 7,6     | 13,2      | 17,2      | 10,6     | 16,9      | 21,2      |
|                               | C25/30 toel. N [kN]        | 2,1     | 4,7     | 3,9     | 6,3     | 8,3     | 6,3     | 10,4      | 13,0      | 8,3     | 14,4      | 18,8      | 11,6     | 18,5      | 23,2      |
|                               | C30/37 toel. N [kN]        | 2,3     | 5,2     | 4,3     | 7,0     | 9,3     | 7,0     | 11,6      | 14,5      | 9,3     | 16,0      | 20,9      | 12,9     | 20,5      | 25,8      |
|                               | C40/50 toel. N [kN]        | 2,7     | 6,1     | 5,1     | 8,1     | 10,8    | 8,1     | 13,5      | 16,8      | 10,8    | 18,7      | 24,3      | 15,0     | 23,9      | 30,0      |
|                               | C50/60 toel. N [kN]        | 3,0     | 6,6     | 5,5     | 8,9     | 11,8    | 8,9     | 14,8      | 18,4      | 11,8    | 20,4      | 26,7      | 16,5     | 26,2      | 32,9      |
| gescheurd / ongescheurd beton |                            |         |         |         |         |         |         |           |           |         |           |           |          |           |           |
| Toelaatbare dwarsbelasting    | C20/25 toel. V [kN]        | 3,0/4,0 | 4,0/4,0 | 3,5/5,0 | 4,8/6,8 | 6,4/9,0 | 4,8/6,8 | 15,9/19,4 | 19,2/19,4 | 6,1/8,5 | 18,8/24,0 | 24,0/24,0 | 7,6/10,6 | 24,1/32,0 | 30,3/32,0 |
|                               | $\geq$ C25/30 toel. V [kN] | 3,2/4,0 | 4,0/4,0 | 3,9/5,5 | 5,3/7,4 | 7,0/9,7 | 5,3/7,4 | 17,5/19,4 | 19,4/19,4 | 6,6/9,3 | 20,6/24,0 | 24,0/24,0 | 8,3/11,6 | 26,4/32,0 | 32,0/32,0 |
| Toelaatbaar buigmoment        | toel. M [Nm]               | 6,2     | 6,2     | 14,9    | 14,9    | 14,9    | 32,0    | 32,0      | 32,0      | 64,6    | 64,6      | 64,6      | 105,7    | 105,7     | 105,7     |

**As- en randafstanden**

|                             |                  |      |     |      |      |     |      |     |     |     |       |     |     |       |     |
|-----------------------------|------------------|------|-----|------|------|-----|------|-----|-----|-----|-------|-----|-----|-------|-----|
| Verankeringsdiepte          | $h_{ef}$ [mm]    | 31   | 44  | 35   | 43   | 52  | 43   | 60  | 68  | 50  | 67    | 80  | 58  | 79    | 92  |
| Karakteristieke asafstand   | $s_{cr, N}$ [mm] | 93   | 132 | 105  | 129  | 156 | 129  | 180 | 204 | 150 | 201   | 240 | 174 | 237   | 276 |
| Karakteristieke randafstand | $c_{cr, N}$ [mm] | 46,5 | 66  | 52,5 | 64,5 | 78  | 64,5 | 90  | 102 | 75  | 100,5 | 120 | 87  | 118,5 | 138 |
| Minimale bouwelementdikte   | $h_{min}$ [mm]   | 100  | 100 | 100  | 100  | 120 | 100  | 130 | 130 | 120 | 130   | 150 | 130 | 150   | 170 |
| Minimale asafstand          | $s_{min}$ [mm]   | 40   | 40  | 40   | 50   | 50  | 50   | 50  | 50  | 50  | 50    | 70  | 50  | 70    | 70  |
| Minimale randafstand        | $c_{min}$ [mm]   | 40   | 40  | 40   | 50   | 50  | 50   | 50  | 50  | 50  | 50    | 70  | 50  | 70    | 70  |

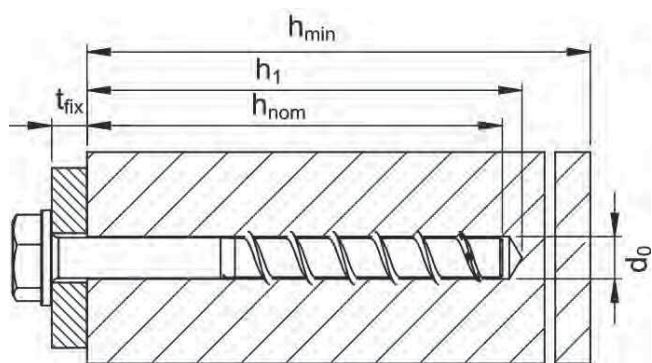
**Montagegegevens**

|  |                      |     |     |     |     |     |     |     |     |     |     |     |     |     |     |
|--|----------------------|-----|-----|-----|-----|-----|-----|-----|-----|-----|-----|-----|-----|-----|-----|
| Boorgatdiameter                                | $d_o$ [mm]           | 6   | 6   | 8   | 8   | 8   | 10  | 10  | 10  | 12  | 12  | 12  | 14  | 14  | 14  |
| Doorvoergat in aanbouwdeel                     | $d_{f \leq}$ [mm]    | 8   | 8   | 12  | 12  | 12  | 14  | 14  | 14  | 16  | 16  | 16  | 18  | 18  | 18  |
| Boorgatdiepte                                  | $h_{1 \geq}$ [mm]    | 45  | 60  | 55  | 65  | 75  | 65  | 85  | 95  | 75  | 95  | 110 | 85  | 110 | 125 |
| Installatiemoment voor aansluitschroefdraad    | $T_{inst \leq}$ [Nm] | 10  | 10  | 20  | 20  | 20  | 40  | 40  | 40  | 60  | 60  | 60  | 80  | 80  | 80  |
| Tangentiaal-slagschroevendraaier <sup>1)</sup> | $T_{imp, max}$ [Nm]  | 160 | 160 | 300 | 300 | 300 | 400 | 400 | 400 | 650 | 650 | 650 | 650 | 650 | 650 |

<sup>1)</sup>Inbouw met tangentiaal-slagschroevendraaier met maximale vermogensafgifte  $T_{imp, max}$  is volgens fabrieksopgave mogelijk

**Toelaatbare belastingen bij blootstelling aan brand** in gescheurd en ongescheurd beton C20/25 tot C50/60

|                             |                          |     |     |     |     |     |     |     |     |     |     |     |     |      |      |
|-----------------------------|--------------------------|-----|-----|-----|-----|-----|-----|-----|-----|-----|-----|-----|-----|------|------|
| Toelaatbare trekbelasting   | R30 toel. $N_{fi}$ [kN]  | 0,5 | 0,9 | 1,3 | 2,2 | 2,4 | 2,2 | 4,2 | 4,4 | 3,0 | 4,9 | 6,4 | 4,0 | 6,3  | 7,9  |
|                             | R60 toel. $N_{fi}$ [kN]  | 0,5 | 0,8 | 1,3 | 1,7 | 1,7 | 2,2 | 3,3 | 3,3 | 3,0 | 4,9 | 5,8 | 4,0 | 6,3  | 7,9  |
|                             | R90 toel. $N_{fi}$ [kN]  | 0,5 | 0,6 | 1,1 | 1,1 | 1,1 | 2,2 | 2,2 | 2,2 | 3,0 | 4,2 | 4,2 | 4,0 | 5,9  | 5,9  |
|                             | R120 toel. $N_{fi}$ [kN] | 0,4 | 0,4 | 0,7 | 0,7 | 0,7 | 1,7 | 1,7 | 1,7 | 2,4 | 3,4 | 3,4 | 3,2 | 4,8  | 4,8  |
| Toelaatbare dwarsbelasting  | R30 toel. $V_{fi}$ [kN]  | 0,9 | 0,9 | 1,3 | 2,2 | 2,4 | 2,2 | 4,4 | 4,4 | 3,2 | 7,3 | 7,3 | 4,6 | 10,4 | 10,4 |
|                             | R60 toel. $V_{fi}$ [kN]  | 0,8 | 0,8 | 1,3 | 1,7 | 1,7 | 2,2 | 3,3 | 3,3 | 3,2 | 5,8 | 5,8 | 4,6 | 8,2  | 8,2  |
|                             | R90 toel. $V_{fi}$ [kN]  | 0,6 | 0,6 | 1,1 | 1,1 | 1,1 | 2,2 | 2,2 | 2,2 | 3,2 | 4,2 | 4,2 | 4,6 | 5,9  | 5,9  |
|                             | R120 toel. $V_{fi}$ [kN] | 0,4 | 0,4 | 0,7 | 0,7 | 0,7 | 1,7 | 1,7 | 1,7 | 2,5 | 3,4 | 3,4 | 3,7 | 4,8  | 4,8  |
| Karakteristieke asafstand   | $s_{cr, fi}$ [mm]        | 124 | 176 | 140 | 172 | 208 | 172 | 240 | 272 | 200 | 268 | 320 | 232 | 316  | 368  |
| Karakteristieke randafstand | $c_{cr, fi}$ [mm]        | 62  | 88  | 70  | 86  | 104 | 86  | 120 | 136 | 100 | 134 | 160 | 116 | 158  | 184  |







### Uittreksel uit de toepassingsvoorwaarden van de Europese Technische Beoordeling ETA-16/0439

Toepassing als meervoudige bevestiging van niet-dragende systemen volgens ETAG 001, deel 6. Met inachtneming van de veiligheidsfactoren conform ETAG 001 ( $\gamma_M$  en  $\gamma_P$ ). De maximaal toelaatbare belasting per bevestigingspunt kan, afhankelijk van nationale bepalingen, onder de toelaatbare belasting van het anker liggen. De toelaatbare belastingen per bevestigingspunt zijn voor de desbetreffende landen geregeld in de ETAG 001, deel 6.

| Belastingen en kengetallen    | Betonschroefmaat      | BSZ 5 |         |         | BSZ 6   |
|-------------------------------|-----------------------|-------|---------|---------|---------|
|                               |                       |       |         |         |         |
| Nominale inschroefdiepte 1    | $h_{nom 1}$           | [mm]  | 35      | 35      | -       |
| Nominale inschroefdiepte 2    | $h_{nom 2}$           | [mm]  | -       | -       | -       |
| Nominale inschroefdiepte 3    | $h_{nom 3}$           | [mm]  | -       | -       | 55      |
| gescheurd beton               |                       |       |         |         |         |
| Toelaatbare trekbelasting     | C20/25 toel. N        | [kN]  | 0,6     | 0,6     | 3,6     |
|                               | C25/30 toel. N        | [kN]  | 0,7     | 0,7     | 3,9     |
|                               | C30/37 toel. N        | [kN]  | 0,7     | 0,7     | 4,3     |
|                               | C40/50 toel. N        | [kN]  | 0,8     | 0,8     | 5,1     |
|                               | C50/60 toel. N        | [kN]  | 0,9     | 0,9     | 5,5     |
| ongescheurd beton             |                       |       |         |         |         |
| Toelaatbare trekbelasting     | C20/25 toel. N        | [kN]  | 0,6     | 0,6     | 3,6     |
|                               | C25/30 toel. N        | [kN]  | 0,7     | 0,7     | 3,9     |
|                               | C30/37 toel. N        | [kN]  | 0,7     | 0,7     | 4,3     |
|                               | C40/50 toel. N        | [kN]  | 0,8     | 0,8     | 5,1     |
|                               | C50/60 toel. N        | [kN]  | 0,9     | 0,9     | 5,5     |
| gescheurd / ongescheurd beton |                       |       |         |         |         |
| Toelaatbare dwarsbelasting    | C20/25 toel. V        | [kN]  | 2,0/2,5 | 2,0/2,8 | 4,0/4,0 |
|                               | $\geq$ C25/30 toel. V | [kN]  | 2,2/2,5 | 2,2/3,1 | 4,0/4,0 |
| Toelaatbaar buigmoment        | toel. M               | [Nm]  | 3       | 6,2     | 6,2     |

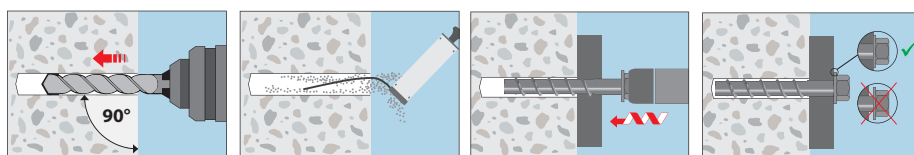
| As- en randafstanden        |             |      |      |      |     |
|-----------------------------|-------------|------|------|------|-----|
| Verankeringsdiepte          | $h_{ef}$    | [mm] | 27   | 27   | 44  |
| Karakteristieke asafstand   | $s_{cr, N}$ | [mm] | 81   | 81   | 132 |
| Karakteristieke randafstand | $c_{cr, N}$ | [mm] | 40,5 | 40,5 | 66  |
| Minimale bouwelementdikte   | $h_{min}$   | [mm] | 80   | 80   | 100 |
| Minimale asafstand          | $s_{min}$   | [mm] | 35   | 35   | 40  |
| Minimale randafstand        | $c_{min}$   | [mm] | 35   | 35   | 40  |

| Montagegegevens                                |                  |      |     |     |     |
|--|------------------|------|-----|-----|-----|
| Boorgatdiameter                                | $d_o$            | [mm] | 5   | 6   | 6   |
| Doorvoergat in aanbouwdeel                     | $d_f$            | [mm] | 7   | 8   | 8   |
| Boorgatdiepte                                  | $h_{1\geq}$      | [mm] | 40  | 40  | 60  |
| Installatiemoment voor aansluitschroefdraad    | $T_{inst, \leq}$ | [Nm] | 8   | 10  | 10  |
| Tangentiaal-slagschroevendraaier <sup>1)</sup> | $T_{imp, max}$   | [Nm] | 140 | 160 | 160 |

<sup>1)</sup>Inbouw met tangentiaal-slagschroevendraaier met maximale vermogensafgifte  
 $T_{imp, max}$  is volgens fabrieksopgave mogelijk

| Toelaatbare belastingen bij blootstelling aan brand |                     |      |     |      |     |
|---|---------------------|------|-----|------|-----|
| in gescheurd en ongescheurd beton C20/25 tot C50/60 |                     |      |     |      |     |
| Toelaatbare trekbelasting                           | R30 toel. $N_{fi}$  | [kN] | -   | 0,38 | 0,9 |
|   | R60 toel. $N_{fi}$  | [kN] | -   | 0,38 | 0,8 |
|   | R90 toel. $N_{fi}$  | [kN] | -   | 0,38 | 0,6 |
|   | R120 toel. $N_{fi}$ | [kN] | -   | 0,30 | 0,4 |
| Toelaatbare dwarsbelasting                          | R30 toel. $V_{fi}$  | [kN] | -   | 0,68 | 0,9 |
|   | R60 toel. $V_{fi}$  | [kN] | -   | 0,68 | 0,8 |
|   | R90 toel. $V_{fi}$  | [kN] | -   | 0,6  | 0,6 |
|   | R120 toel. $V_{fi}$ | [kN] | -   | 0,4  | 0,4 |
| Karakteristieke asafstand                           | $s_{cr, fi}$        | [mm] | 108 | 108  | 176 |
| Karakteristieke randafstand                         | $c_{cr, fi}$        | [mm] | 54  | 54   | 88  |

### Montage



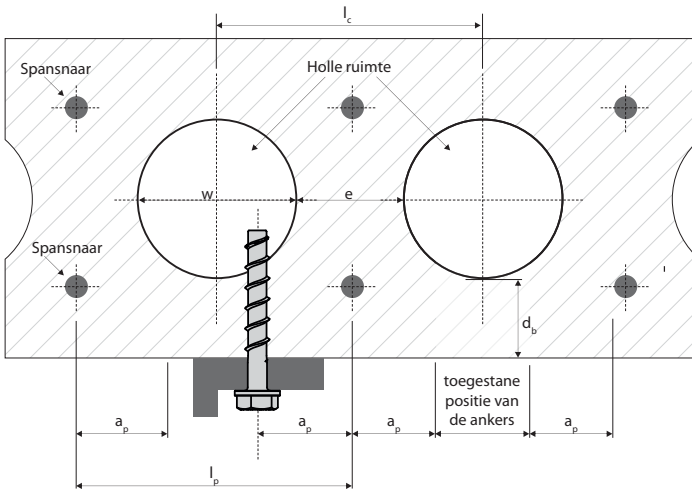


**Uittreksel uit de toepassingsvoorwaarden van de Europese Technische Beoordeling ETA-16/0439**

Toepassing als meervoudige bevestiging van niet-dragende systemen volgens ETAG 001, deel 6. Met inachtneming van de veiligheidsfactoren conform ETAG 001 ( $\gamma_M$  en  $\gamma_F$ ). De maximaal toelaatbare belasting per bevestigingspunt kan, afhankelijk van nationale bepalingen, onder de toelaatbare belasting van het anker liggen. De toelaatbare belastingen per bevestigingspunt zijn voor de desbetreffende landen geregeld in de ETAG 001, deel 6.

| Belastingen en kengetallen               | Betonschroefmaat     | BSZ 6     |     |     |
|--|----------------------|-----------|-----|-----|
| Nominale inschroefdiepte                 | $h_{nom}$ [mm]       | $\geq 35$ |     |     |
| Spanbeton-kanaalplaten C30/37 bis C50/60 |                      |           |     |     |
| Spiegeldikte                             | $d_b \geq$ [mm]      | 25        | 30  | 35  |
|  | $F_{toet}$ [kN]      | 0,4       | 0,8 | 1,2 |
| <b>As- en randafstanden</b>              |                      |           |     |     |
| Minimale asafstand                       | $s_{min}$ [mm]       | 100       |     |     |
| Minimale randafstand                     | $c_{min}$ [mm]       | 100       |     |     |
| <b>Montagegegevens</b>                   |                      |           |     |     |
| Boorgatdiameter                          | $d_o$ [mm]           | 6         |     |     |
| Doorvoergat in aanbouwdeel               | $d_f$ [mm]           | 8         |     |     |
| Boorgatdiepte                            | $h_{1\geq}$ [mm]     | 40        |     |     |
| Installatiemoment                        | $T_{inst \leq}$ [Nm] | 10        |     |     |

**Inbouwtoestand in spanbeton-kanaalplaten**

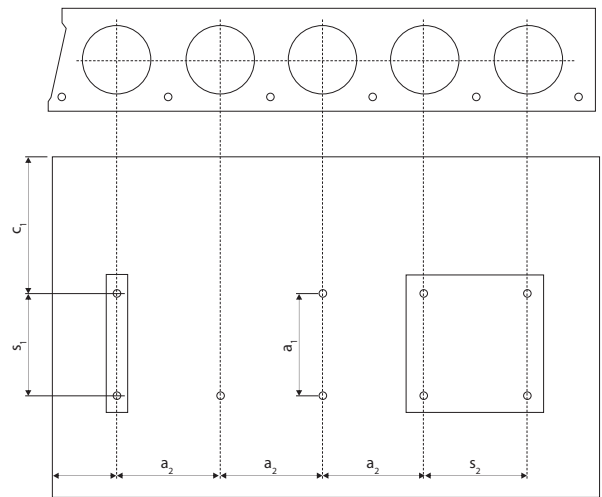


$w / e \leq 4,2$

- w Breedte van de holle ruimte
- e Dambreedte

- Afstand tussen de assen van de holle ruimtes  $l_c \geq 100$  mm
- Afstand tussen de spansnaren  $l_p \geq 100$  mm
- Afstand tussen spansnaar en boorgat  $a_p \geq 50$  mm

**Montageparameters in spanbeton-kanaalplaten**



- $c_1, c_2$  Randafstand
- $s_1, s_2$  Asafstand
- $a_1, a_2$  Afstand tussen de anker groepen

- Minimale randafstand  $c_{min} \geq 100$  mm
- Minimale asafstand  $s_{min} \geq 100$  mm
- Minimale afstand tussen de anker groepen  $a_{min} \geq 100$  mm

**Montage**

